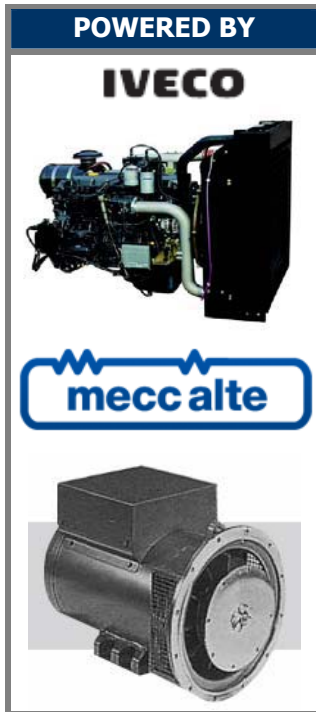


ENERMAX SERIES

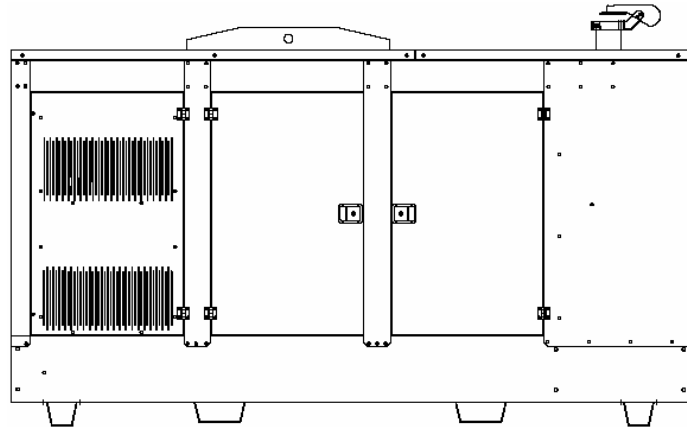
DIESEL GENERATOR
GROUPE ELECTROGENE DIESEL
GRUPO ELECTROGENO DIESEL
GRUPPO ELETTOGENO DIESEL

MODEL
 MODÈLE
 MODELO
 MODELLO

IV 277 TSX*



SUPER SILENT



GENERATING SET PERFORMANCE PERFORMANCES DU GROUPE PRESTACIONES DEL GRUPO PRESTAZIONI DEL GRUPPO		50 Hz	60 Hz
Voltage Voltage Voltaje Tensione		V 400 / 230	V 220 / 127
Continuous Power Puissance service continue Potencia servicio continuo Potenza servizio continuo	PRP	kVA 250	kVA 295
Stand-by Power Puissance service secours Potencia servicio emergencia Potenza servizio in emergenza	LTP	kVA 275	kVA 325
Continuous Power Puissance service continue Potencia servicio continuo Potenza servizio continuo	PRP	kWe 200	kWe 236
Stand-by Power Puissance service secours Potencia servicio emergencia Potenza servizio in emergenza	LTP	kWe 220	kWe 260
Power factor Facteur de puissance Factor de potencia Fattore di potenza	cos φ	0,8	0,8
Fuel consumption Consommation combustible Consumo de combustible Consumo combustibile	80 %	l/h 34,2	l/h 40,9

ENGINE MOTEUR MOTOR MOTORE	IVECO			CURSOR87TE1D		
PERFORMANCE PERFORMANCES PRESTACIONES PRESTAZIONI	1500 rpm			1800 rpm		
Continuous Power Puissance service continue Potencia servicio continuo Potenza servizio continuo	PRP	kWm	232	kWm	251	
Stand-by Power Puissance service secours Potencia servicio emergencia Potenza servizio in emergenza	LTP	kWm	255	kWm	276	
Specific fuel consumption Consumption spécifique combustible Consumo específico de combustible Consumo specifico combustibile		g/kWh	50 % 80 % 100 %	225 209 205	g/kWh	50 % 80 % 100 %
Diesel 4 Stroke – Injection type Diesel 4 temps – Type injection Diesel 4 tiempos – Tipo de inyeccion Diesel a 4 tempi – Tipo di iniezione						Direct Directe Directa Diretta
Aspiration type Type d'aspiration Tipo de aspiracion Tipo d'aspirazione						Turbocharged Suraalimentée sobrealimentato sovralimentata
Cooling system Refroidissement Sistema de refrigeracion Raffreddamento						Water Eau Agua Acqua
Speed governor Régulateur de tours Regulador Regolatore di giri						Electronic Electronique Electrónico Elettronico
Cylinders, numbers and arrangement Nombre et disposition des cylindres Cilindros, numero y disposicion Numero e disposizione dei cilindri						6 L
Total displacement Cylindrée totale Cilindrata total Cilindrata totale				cm ³	8700	
Bore x stroke Alésage x course Diámetro x carrera Alesaggio x corsa				mm	117 x 135	
Engine electric system voltage Voltage système électrique moteur Voltaje sistema eléctrico motor Voltaggio sistema elettrico motore					24 V	
Derating for temperature Déclassement pour temperature Declasamiento para temperatura Declasseamento per temperatura				0 ÷ 40°C	0	
				> 40 °C	1% / 5 °C	
Derating for altitude Déclassement pour altitude Declasamiento para altitud Declasseamento per altitudine				0 ÷ 1000 m	0	
				1000 ÷ 3000 m	2 % / 500 m	
				> 3000 m	4 % / 500 m	
Derating for relative humidity Déclassement pour humidité relative Declasamiento para humedad relativa Declasseamento per umidità relativa				30°C & 50% RH	0	
				30°C & >RH 50%	0,45 %/ 10% RH	

ALTERNATOR ALTERNATEUR ALTERNADOR ALTERNATORE		MECCALTE				
PERFORMANCE PERFORMANCES PRESTACIONES PRESTAZIONI		1500 rpm		1800 rpm		
Model Modèle Modelo Modello		EC038-1LN/4		EC038-1LN/4		
Continuous Power Puissance service continue Potencia servicio continuo Potenza servizio continuo		40 °C	kVA kWe	250,0 200,0	KVA kWe	300,0 240,0
Stand-by Power Puissance service secours Potencia servicio emergencia Potenza servizio in emergenza		40 °C	KVA kWe	263,0 210,4	KVA kWe	316,0 252,8
Stand-by Power Puissance service secours Potencia servicio emergencia Potenza servizio in emergenza		27 °C	KVA kWe	275,0 220,0	KVA kWe	330,0 264,0
Efficiency Rendement Eficienza Efficienza			2/4 3/4 4/4	92,4 % 93,7 % 93,4 %	2/4 3/4 4/4	93,7 % 94,9 % 94,5 %
Standard winding connections Liaison des bobinages Tipo de conexión Collegamento avvolgimenti			Y		YY	
Exciter Eccitatrice Excitador Eccitatrice		brushless rotating exciter design with solid state pivotante sans brosses avec pont de diodes pivotants puente de diodos sin escobillas rotantes rotante senza spazzole con ponte di diodi rotanti				
Poles Poles Polos Poli		4				
Phases Phases Fases Fasi		3 + N				
Wires Fils Hilos Morsetti		12				
Voltage accuracy Regulation Voltage Regulación voltaje Regolazione tensione		± 1 %				
Insulation class Classe d' isolation Classe de aislamiento Classe di isolamento		H				
Enclosure Degré de protection mécanique Grado de protección mecánica Grado di protezione meccanica		IP 21				
Air volume Volume d'air Volumen de aire Volume d'aria		50 Hz	32 m ³ /min			
		60 Hz	39 m ³ /min			
Standard AVR model Modèle AVR standard Modelo AVR standard Modello AVR standard		UVR6				
Derating for temperature Déclassement pour température Declasamiento para temperatura Declassamento per temperatura		0 ÷ 40°C	0			
		> 40 °C	3 % / 5°C			
Derating for altitude Déclassement pour altitude Declasamiento para altitud Declassamento per altitudine		0 ÷ 1500 m	0			
		1500 ÷ 2500 m	3% / 500 m			
		2500 ÷ 3000 m	4% / 500 m			

LOGISTIC INFORMATION
INFORMATIONS LOGISTIQUES
INFORMATION LOGISTICA
INFORMAZIONI LOGISTICHE

	Integrated fuel tank capacity Capacité réservoir intégré Capacidad Tanque integrado Capacità Serbatoio integrato	Weight Poids Peso Peso	Dimensions Cotes d'encombrement Medidas externas Dimensioni d'ingombro			
	(L)		(cm)			
	<i>STD</i>	<i>EXTRA1</i>	(kg)	L	W	H
SOUND PROOF VERSION VERSION INSONORISEE VERSION INSONORISADA VERSIONE INSONORIZZATA	310	ON REQUEST	2855	383	123	232

GENSET STANDARD EQUIPMENT
EQUIPEMENT STANDARD GROUPE ELECTROGENE
EQUIPAMIENTO STANDARD GRUPO ELECTROGENO
EQUIPAGGIAMENTO STANDARD GRUPPO ELETTOGENO

GB	F	E	I
<ul style="list-style-type: none"> Heavy duty steel base frame Vibration dampers Integrated fuel tank Silencer industrial type Battery Control panel model ACP 7310 AUS Push button start Emergency stop button Sound proof canopy of galvanized steel with residential silencer for Super Silent version 	<ul style="list-style-type: none"> Châssis acier Amortisseurs de vibrations Réservoir intégré Silencieux industriel Batterie Coffret de contrôle ACP 7310 AUS Bouton de démarrage Bouton arrêt d'urgence Capote d'insonorisation d'acier galvanisé avec silencieux résidentiel pour la version Super Silent 	<ul style="list-style-type: none"> Telar de acero Apagadores de vibracion Tanque combustible Silenciador industrial Bateria Cuadro electrico ACP 7310 AUS Botón de arranque Botón parada de emergencia Cabina de insonorización de acero cincado con silenciador residencial por la versión Super Silent 	<ul style="list-style-type: none"> Basamento in acciaio Antivibranti Serbatoio integrato Silenziatore industriale Batteria avviamento Quadro elettrico ACP 7310 AUS Avviamento con pulsante a pressione Cabina di insonorizzazione di acciaio zincato con marmitta residenziale per la versione Super Silent

MANUAL CONTROL PANEL
COFFRET ELECTRIQUE MANUEL
CUADRO ELECTRICO MANUAL
QUADRO ELETTRICO MANUALE

ACP 7310 AUS

400A (400 V - 3 ph - 50Hz - 1500 rpm)
800A (220 V - 3 ph - 60Hz - 1800 rpm)

STANDARD EQUIPMENT: 4 poles circuit breaker Electronic control board DSE 7310 Control panel box key Emergency Stop button	EQUIPEMENT STANDARD: Disjoncteur de protection 4 pôles Fiche électronique DSE 7310 Clé pour serrure du coffret Interrupteur d'arrêt d'urgence	EQUIPAMIENTO STANDARD: Interruptor magnetotermico 4 polos Carta electronica DSE 7310 Llave cuadro Botón de parada de emergencia	EQUIPAGGIAMENTO STANDARD: Interruttore magnetotermico 4 poli Scheda elettronica DSE 7310 Chiave quadro Pulsante di arresto di emergenza
---	---	---	---



DSE 7310

CONTROL BOARD
CARTE ELECTRONIQUE DE CONTROL
CARTA ELECTRONICA DE CONTROL
SCHEDA ELETTRONICA DI CONTROLLO

PROTECTIONS	PROTECTIONS	PROTECCIONES	PROTEZIONI
Low oil pressure High engine temperature Low fuel level Fail to start Fail to stop Emergency stop Over/under generator frequency Over/under generator voltage Over/under speed Fuel level Belt breakage Over current Over/under battery voltage	Basse pression huile moteur Haute température moteur Basse niveau combustible Non démarrage Non arrêt Arrêt d'urgence Sur/sous générateur fréquence Sur/sous générateur voltage Sur/sourvitesse Niveau de combustible Rupture courroie Surcourant Sur/sus la tension de batterie	Baja presión aceite Elevada temperatura motor Baja nivel carburante Falta de arranque Falta de parada Parada de emergencia Sobre/bajo generatore frecuencia Sobre/bajo generatore voltaje Sobre/bajo velocidad nivel de combustible Ruptura correa Corriente maxima Sobre/bajo voltaje de la batería	Bassa pressione olio Alta temperatura motore Basso livello di carburante Mancato avviamento Mancato arresto Stop d'emergenza Sovra/sotto frequenza generatore Sovra/sotto voltaggio generatore Sovra/sotto velocità Livello del carburante Rottura cinghia Sovraccorrente Sovra/sotto tensione della batteria
DIGITAL METERS	VOYANT NUMERIQUE POUR	VISOR DIGITAL PARA	MISURATORE DIGITALE PER
Generator volts (3 phases) Generator amperes (3 phases) Generator frequency KW-meter KVA-meter Cos φ- meter Rpm meter Gen set hours counter Battery Volts	Voltmètre générateur (3 phases) Ampèremètre générateur (3 phases) Fréquencemètre générateur KW-mètre kVA- mètre Cos φ- mètre Tm mètre Totalisateur d'heures de marche Voltmètre batterie	Voltmetro (3 fases) Amperimetro (3 fases) Frecuencímetro KW- metro KVA- metro Cos φ-metro Revoluciones por minuto metro Medida horas de marcha Voltmetro batería	Voltmetro tensione generatore (3 fasi) Amperometro generatore (3 fasi) Frequenzimetro generatore KW- metro kVA- metro Cos φ-metro Gm metro Contaore di funzionamento gruppo Voltmetro batteria

**AUTOMATIC CONTROL PANEL
COFFRET ELECTRIQUE AUTOMATIQUE
CUADRO ELECTRICO AUTOMATICO
QUADRO ELETTRICO AUTOMATICO**

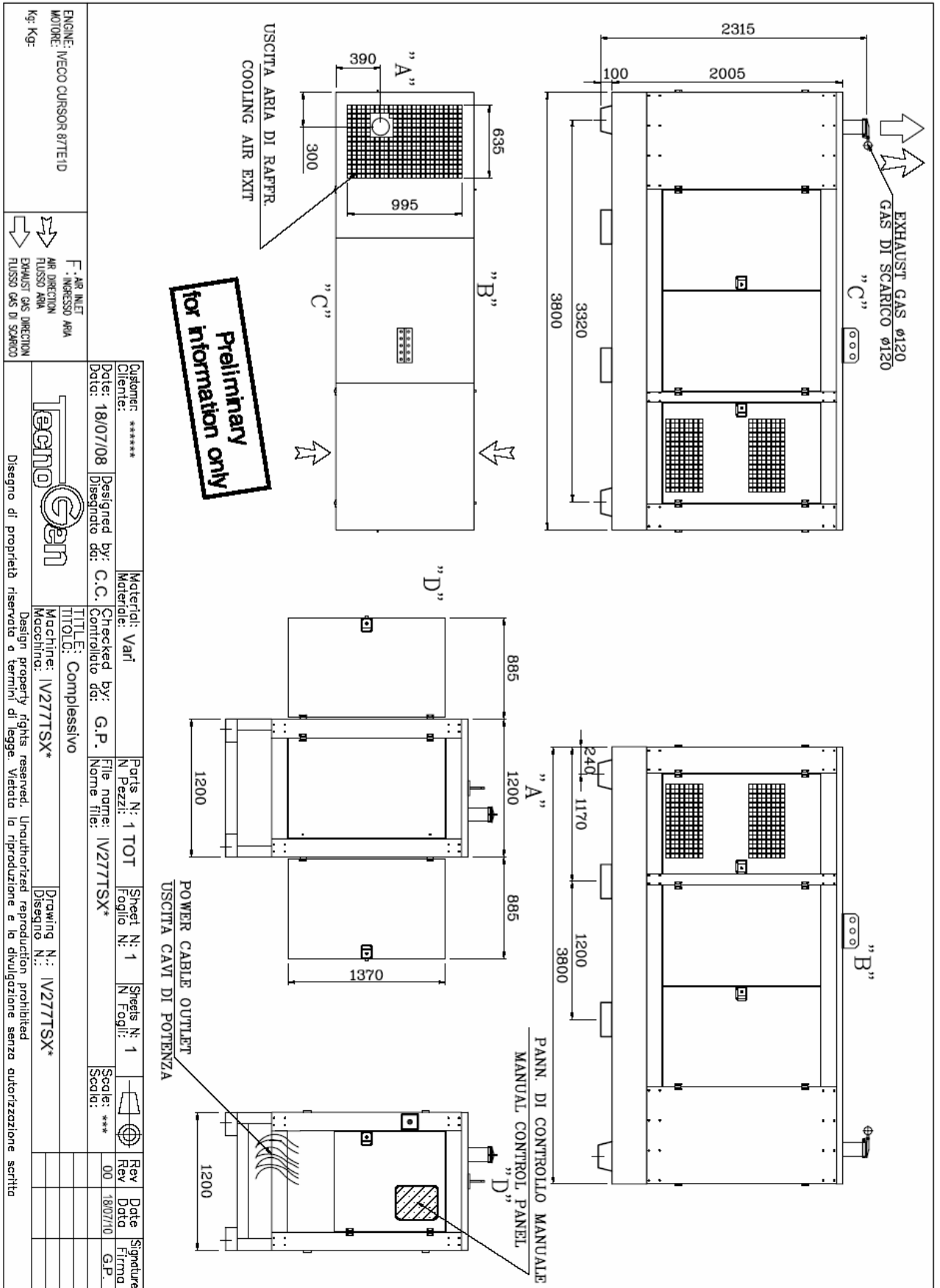
<p>1)</p> <p>ACP 7320 ATS</p> 	<p>COMPLETE CONTROL PANEL FREE STANDING TYPE Equipment: control board, circuit breaker, battery charger, transfer switch, box key. COFFRET ELECTRIQUE COMPLET TYPE ARMOIRE SEPRE DU GROUPE Equipement : carte électronique de contrôle, disjoncteur de protection, chargeur de batterie, inverseur de source, clé coffret. CUADRO ELECTRICO COMPLETO EN ARMARIO SEPARADO DEL GRUPO Equipamiento: carta electronica de controllo, interruptor magnetotermico, cargador de bateria, transferencial, llave quadro. QUADRO ELETTRICO COMPLETO SEPARATO DAL GRUPPO Equipaggiamento: scheda elettronica di controllo, interruttore magnetotermico, carica batteria, telecommutazione e chiave quadro.</p>
<p>2)</p> <p>ACP 7320 AMF</p> 	<p>AMF CONTROL PANEL FITTED ON THE GEN-SET WITHOUT TRANSFER SWITCH Equipment: control board, circuit breaker, battery charger, box key. COFFRET ELECTRIQUE MONTE SUR LE GROUPE SANS INVERSEUR DE SOURCE Equipement : carte électronique de contrôle, disjoncteur de protection, chargeur de batterie, clé coffret. CUADRO ELECTRICO MONTADO SOBRE EL GRUPO SIN TRANSFERENCIAL Equipamiento: carta electronica de controllo, interruptor magnetotermico, cargador de bateria, llave quadro. QUADRO ELETTRICO MONTATO SUL GRUPPO ELETTROGENO SENZA TELECOMMUTAZIONE Equipaggiamento: scheda elettronica di controllo, interruttore magnetotermico, carica batteria, chiave quadro.</p>
<p>3)</p> <p>ACP 7320 STS</p> 	<p>CONTROL PANEL FITTED ON THE GEN-SET WITH TRANSFER SWITCH SUPPLIED IN A SEPARATED BOX Equipment: control board, circuit breaker, battery charger, box key, separate transfer switch. COFFRET ELECTRIQUE MONTE SUR LE GROUPE + INVERSEUR DE SOURCE FOURNI DANS UN COFFRET SEPRE Equipement : carte électronique de contrôle, disjoncteur de protection, chargeur de batterie, inverseur de source séparé, clé coffret. CUADRO ELECTRICO MONTADO SOBRE EL GRUPO CON TRANSFERENCIAL SEPARADO Equipamiento: carta electronica de controllo, interruptor magnetotermico, cargador de bateria, llave quadro, transferencial separado. QUADRO ELETTRICO MONTATO SUL GRUPPO ELETTROGENO CON TELECOMMUTAZIONE SEPARATA Equipaggiamento: scheda elettronica di controllo, interruttore magnetotermico, carica batteria, chiave quadro, telecommutazione in armadio separato.</p>

**CONTROL BOARD
CARTE ELECTRONIQUE DE CONTROL
CARTA ELECTRONICA DE CONTROL
SCHEDA ELETTRONICA DI CONTROLLO**

GB	F	E	I
<p>The DSE7320 is an Automatic Mains Failure Control Module designed to automatically start and stop diesel generating sets that include electronic and non electronic engines. The module also provides excellent genset monitoring and protection features.</p>	<p>La DSE7320 est une carte de contrôle projetée pour démarrer et arrêter automatiquement groupes électrogènes diesels avec moteurs électroniques et non électroniques. La carte représente un système excellent de contrôle et de protection du groupe électrogène.</p>	<p>La DSE7320 es una carta de control para arrancar y parar automáticamente grupos electrógenos diesel con motores electrónicos y no electrónicos. La carta constituye un excelente sistema de control y protección del grupo electrógeno.</p>	<p>La DSE7320 è una scheda di controllo progettata per avviare e arrestare automaticamente gruppi elettrogeni diesel con motori elettronici e non elettronici. La scheda costituisce un eccellente sistema di controllo e di protezione del gruppo elettrogeno.</p>
FEATURES	EQUIPEMENT	EQUIPMENT	EQUIPAGGIAMENTO
<p>Stop/reste – Auto – Manual – Start LCD display scroll Event log view Acoustic alarm</p>	<p>Fiche électronique de contrôle DSE7320 Disjoncteur de protection Chargeur de batterie Bouton poussoir arrête d'urgence</p>	<p>Ficha electrónica de control DSE7320 Interruptor magnetotermico Cargador de batería Boton de parada de emergencia</p>	<p>Scheda elettronica di controllo DSE7320 Interruttore magnetotermico Carica batteria Pulsante stop emergenza</p>
DIGITAL MEASURING	MESURES NUMERIQUES	MEDIDAS DIGITALES	MISURAZIONI DIGITALI
<p>Generator volts (3 phases) Generator amperes (3 phases) Generator frequency KW-meter kVA-meter Cos φ- meter Rpm meter Water temperature (optional) Oil pressure (optional) Gen set hours counter Mains volts Battery volts Mains frequency Charging voltage Start-counter Fuel level %</p>	<p>Voltmètre générateur (3 phases) Ampèremètre générateur (3 phases) Fréquencemètre générateur KW- mètre kVA- mètre Cos φ- mètre Tm mètre Température eau (facultatif) Pression huile (facultatif) Totalisateur d'heures de marche Voltmètre secteur Voltmètre batterie Fréquence réseau Tension de charge Compteur démarrages Niveau combustible %</p>	<p>Voltmetro (3 fases) Amperimetro (3 fases) Frecuencimetro KW- metro kVA- metro Cos φ- metro Revoluciones por minuto metro Termometro agua (opcional) Presión aceite (opcional) Medida horas de marcha Voltmetro tensión de red Voltmetro batería Frecuencia red Tensión de carga Numero de arranques Nivel carburante %</p>	<p>Voltmetro tensione generatore (3 fasi) Amperometro generatore (3 fasi) Frequenzimetro generatore KW- metro kVA- metro Cos φ- metro Gm metro Temperatura acqua (facoltativo) Pressione olio (facoltativo) Contaore di funzionamento gruppo Voltmetro tensione rete Voltmetro batteria Frequenza rete Tensione di carica Contavviamenti Livello carburante %</p>
INDICATORS	INDICATEURS	INDICADORES	INDICATORI
<p>Mains live Generator live Mains contactor closed Generator contactor closed Engine running</p>	<p>Présence secteur Présence tension générateur Inverseur secteur fermé Inverseur générateur fermé Moteur en marche</p>	<p>Baja tensión de red Presencia tensión grupo Transferencial red cerrado Transferencial grupo cerrado Motor en marcha</p>	<p>Presenza tensione di rete Presenza tensione generatore Erogazione da rete Erogazione da gruppo Motore avviato</p>
PROTECTIONS	PROTECTIONS	PROTECCIONES	PROTEZIONI
<p>Low oil pressure High engine temperature Low fuel level Fail to start Fail to stop Emergency stop Over/under frequency Over/under voltage Over/under speed Fuel level Belt breakage Over current Over/under battery voltage</p>	<p>Bas pression huile moteur Haute température moteur Bas niveau combustible Non démarrage Non arrêt Arrêt d'urgence Sur/sous fréquence Sur/sous voltage Sur/sous vitesse Niveau de combustible Rupture courroie Rupture courroie Surcourant Sur/sus la tension de batterie</p>	<p>Baja presión aceite Elevada temperatura motor Baja nivel carburante Falta de arranque Falta de parada Parada de emergencia Sobre/bajo frecuencia Sobre/bajo voltaje Sobre/bajo velocidad nivel de combustible Ruptura correa Ruptura correa Corriente maxima Sobre/bajo voltaje de la batería</p>	<p>Bassa pressione olio Alta temperatura motore Basso livello di carburante Mancato avviamento Mancato arresto Stop d'emergenza Sovra/sotto frequenza Sovra/sotto voltaggio Sovra/sotto velocità Livello del carburante Rottura cinghia Sovraccorrente Sovra/sotto tensione della batteria</p>

SOUNDPROOF CANOPY CAPOTE D'INSONORISATION CAPOTA DE INSONORIZACION CABINA INSONORIZATA			
GB	F	E	I
<p>The TecnoGen Super Silent soundproof canopy has been designed with the aim of achieving the maximum noise level reduction and to provide a perfect cooling of the engine. The cooling airflow is forced through fixed circuits. The canopy is suitable for tropical ambient application. The exhaust gas silencer is residential type internally mounted. The canopy is completely built of hot galvanized carbon sheet steel. The sheets have a thickness 20/10. The structure is fully bolted, fixed by a special polyethylene sealing, completely free from electrical installation. All the panels can be easily removed. The cab is provided with doors of wide opening for easy access to generating set for the maintenance operations. The soundproofing materials are highly fire resistant and self-extinguishing.</p>	<p>La capote insonorisée TecnoGen Super Silent à été conçue pour atteindre le niveau de bruit le mineur possible et un refroidissement du moteur parfait. Le souffle d'air refroidissant est canalisé en circuits fixes. La capote est apte à être utilisée dans les ambiances tropicales. Le silencieux des gaz d'échappement, de type résidentiel, est mis à l'intérieur de la capote. La cabine est construite en acier galvanisé à chaud. Les tôles ont une épaisseur de 20/10. La structure est complètement boulonnée et fixée à travers des garnitures spéciales au polyéthylène. Tous les panneaux sont facilement amovibles. La cabine est dotée de portes avec grandes ouvertures qui permettent un accès facile au groupe électrogène pour les opérations de manutention. Les matériaux d'insonorisation sont fortement résistant au feu et auto-extinguibles.</p>	<p>La capota insonorizada TecnoGen Super Silent tiene sido planeada con el objetivo de alcanzar el menor nivel de rumorosidad posible y un perfecto enfriamiento del motor. El soplo de aire es canalizado en circuitos fijos. La cabina es apta a ser utilizada en ambientes tropicales. El silenciador de los gases de descargue, de tipo residencial, es colocado dentro de la cabina. La cabina es construida en acero cincado. Las chapas tienen un espesor de 20/10. La estructura es completamente bullonata y montada con sellos especiales de polietilene. Todos los paneles son fácilmente removibles. La cabina es dotada con puertas con amplias aberturas que permiten el fácil acceso al grupo electrogéno por las operaciones de manutención. Los materiales insonorizantes son muy resistentes al fuego y auto-extinguentes.</p>	<p>La cabina insonorizzata TecnoGen Super Silent è stata progettata allo scopo di raggiungere il minor livello di rumorosità possibile e un perfetto raffreddamento del motore. Il soffio d'aria raffreddante è canalizzato in circuiti fissi. La cabina è adatta ad essere utilizzata in ambienti tropicali. Il silenziatore dei gas di scarico, di tipo residenziale, è collocato all'interno della cabina. La cabina è costruita in acciaio zincato a caldo. Le lamiere hanno uno spessore di 20/10. La struttura è completamente bullonata e fissata tramite speciali sigilli al polietilene. Tutti i pannelli sono facilmente rimovibili. La cabina è dotata di porte con ampie aperture che consentono il facile accesso al gruppo elettrogeno per le operazioni di manutenzione. I materiali insonorizzanti sono altamente resistenti al fuoco e autoestinguenti.</p>
<p>Our quality in 13 points Notre qualité résumée en 13 points Nuestra calidad en 13 puntos La nostra qualità in 13 punti</p>			
1		<p>Internal residential silencer for lower sound levels Silencieux interne pour un niveau bas de bruit Silenciador interno para un nivel de rumorosidad más bajo Silenziatore interno per un livello di rumorosità piú basso</p>	
2		<p>Integrated fuel tank of different sizes Réservoirs de combustible disponibles, sur demande, de capacité supérieure Tanques integrados disponibles, como opción, de capacidad superior Serbatoi integrati disponibili, su richiesta, di capacità superiore</p>	
3		<p>Control panel viewing window to easily check status of generating set Fenêtre de visualisation du panneau de contrôle pour un contrôle plus facile du status opérationnel du groupe Ventana de visualización del panel de control por un más fácil control del estatus operativo del grupo Finestra di visualizzazione del pannello di controllo per un piú facile controllo dello status operativo del gruppo</p>	
4		<p>Lockable access doors for extra safety and security Porte d'accès avec serrure pour une sûreté majeure Puertas de acceso con cerradura para una mayor seguridad Porte di accesso con serratura per una maggiore sicurezza</p>	
5		<p>Galvanized bolts Boulons galvanisés Pernos cincados Bulloni zincati</p>	
6		<p>Emergency stop button Interrupteur d'arrêt d'urgence Botón parada de emergencia Pulsante arresto di emergenza</p>	
7		<p>Fuel tank cap with external key Bouchon gasoil avec clé positionne a l'extérieur Tapo gasoleo con llare situado a l'externo Tappo gasolio con chiave posizionato all'esterno</p>	
8		<p>Fully banded baase frame Réservoir amovible avec bague de retention Tanque integrado sfilabile con el envase para recoger los liquidos Serbatoio integrato sfilabile con vasca raccolta liquidi</p>	
9		<p>Central lifting hook Crochet central d'enlèvement Gancho de elevación Gancio di sollevamento centrale</p>	
10		<p>Doors location convenient to controls and service area Placement des portes pour rendre les contrôles plus faciles Colocación de las puertas para facilitar los controles Collocazione delle porte per facilitare i controlli</p>	
11		<p>High serviceability level Haut niveau d'accessibilité pour la manutention Alto nivel de accesibilidad para la manutención Alto livello di accessibilità per la manutenzione</p>	
12		<p>Large cable entry area for easy installation Grande zone d'entré des câbles pour une installation plus facile Amplia área de entrada cables para una instalación fácil Ampia area di entrata cavi per una facile installazione</p>	
13		<p>Galvanized metal steel sheet pre-treated prior to powder coating Tôles en acier galvanisé pré-traitées avant le vernissage à poudre Chapas de acero cincado pre-tratadas antes de la pintura a polvo Lamiere di acciaio zincato pre-trattate prima della verniciatura a polvere</p>	

SOUND PROOF VERSION DRAWING
DESSIN VERSION INSONORIZEE
DIBUJO VERSION INSONORISADA
DISEGNO VERSIONE INSONORIZZATA



ENGINE: WECO CURSOR 87TE1D
 MOTORE: WECO CURSOR 87TE1D
 Kg: Kg:

F. AIR INLET
 AIR DIRECTION
 FLUSSO ARIA
 EXHAUST GAS DIRECTION
 FLUSSO GAS DI SCARICO

TecnoGen

Disegno di proprietà riservata a TecnoGen. Design property rights reserved. Unauthorized reproduction prohibited. Design property rights reserved. Unauthorized reproduction prohibited. Design property rights reserved. Unauthorized reproduction prohibited.

Customer: *****	Material: Vari	Parts N: 1 TOT	Sheet N: 1	Sheets N: 1
Client: *****	Checked by: G.P.	File name: V277TSX*	Scale: ***	Rev: 00
Date: 18/07/08	Designed by: C.C.	Nome file: V277TSX*	Scale: ***	Rev: 00
Date: 18/07/08	Disegnato da: C.C.	Nome file: V277TSX*	Scale: ***	Rev: 00
TITOLI: Complessivo		Drawing N.: V277TSX*	Scale: ***	Rev: 00
Machine: V277TSX*		Drawing N.: V277TSX*	Scale: ***	Rev: 00
Macchina: V277TSX*		Drawing N.: V277TSX*	Scale: ***	Rev: 00
Date: 18/07/08		Signature: G.P.	Date: 18/07/10	Signature: G.P.

C87 TE1D

255 kW@1500 rpm
 276 kW@1800 rpm
 EU 2002/88/EC
 EPA/CARB TIER 3

C87 TE1D POWER GENERATION APPLICATIONS

Specifications

Thermodynamic cycle	Diesel 4 stroke		
Air intake	TAA		
Arrangement	6, in line		
Bore x Stroke	mm	117 x 135	
Total displacement	l	8.7	
Valves per cylinder	4		
Injection system	D.I. Electronic Common Rail		
Speed governor	electronic		
Cooling system	liquid (water + 50% Paraflu11)		
Flywheel housing/flywheel	type	SAE1 / 14"	
Flywheel rotation	CCW		
Lube oil specifications	ACEA E3-E5		
Lube oil consumption	<0.2% of fuel consumption		
Fuel specifications	EN 590		
Oil and filters intervals for replacement	hours	600	
Fuel consumption at:	rpm	1500	1800
	100% load l/h (g/kWh)	58.8 (205.4)	64.3 (204.5)
	80% load l/h (g/kWh)	49 (209.3)	55.6 (215)
	50% load l/h (g/kWh)	35.4 (225)	38.8 (225)
Coolant capacity: engine only	l	~15	
	engine+radiator	l	~63
ATB (without canopy)	°C	55	
No remote cooling radiator allowed			
Lube oil total system capacity including pipes, filters etc.	l	~28	
Electrical system	24Vcc		
Starting batteries: recommended capacity	Ah	2x185	
Discharge current (EN 50342)	A	1200	
Cold starting: without air preheating	°C	-10	
	with air preheating	°C	-25

Performances

Ratings ¹	kWm	1500 rpm		1800 rpm	
		PRIME	STAND-BY	PRIME	STAND-BY
Rated Output ²		232	255	251	276

1) Ratings in accordance with ISO 8528. For duty at temperature over 40°C and/or altitude over 1000 meters must be considered a power derating factor. Contact the FPT sales organization.

2) Net power at flywheel available after 50 hours running with a ±3% tolerance.

PRIME POWER: The prime power is the maximum power available with varying loads for an unlimited number of hours. The average power output during a 24h period of operation must not exceed 80% of the declared prime power between the prescribed maintenance intervals and at standard environmental conditions. A 10% overload is permissible for 1 hour every 12 hours of operation.

STAND-BY POWER: The stand-by power is the maximum power available for a period of 500 hours/year with a mean load factor of 90% of the declared stand-by power. No kind of overloads is permissible for this use.

CONTINUOUS POWER: Contact the FPT sales organization.

Standard configuration

FPT engine C87 TE1D equipped with:

- Mounted radiator incorporating air-to-air charge cooler
- Front radiator guard
- Oil drain pump
- Mounted belt driven pusher fan
- Fan guard
- Mounted air filter with replaceable cartridges
- Fuel filter
- Primary fuel filter/water separator
- Replaceable oil filter
- Electronic engine control unit
- Interface box
- WT and OP sensors for gauges
- HWT and LOP sensors
- Front engine mountings brackets
- Flywheel housing SAE1 and flywheel 14"
- Re-directable exhaust gas elbow
- Recircled oil breather system
- Oil dipstick
- 24Vdc electrical system
- User's handbook

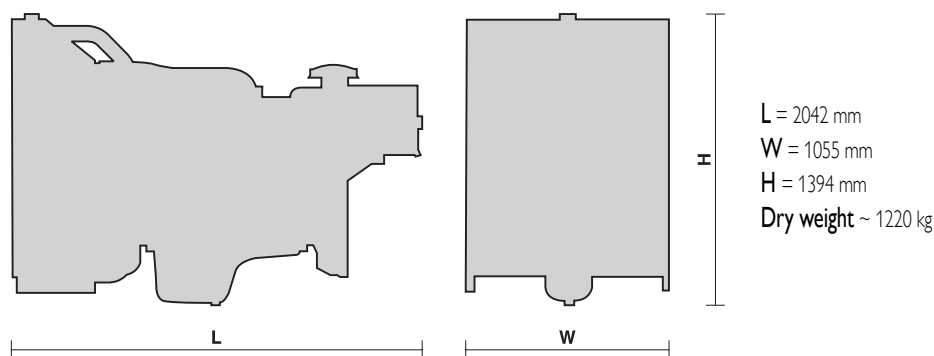
THE ENGINE IS SUPPLIED WITHOUT LIQUIDS

Optional equipment:

On request the engine can be supplied with:

- 230 Volt water jacket heater
- Turbo and exhaust gas guards
- Exhaust gas flexible joint
- Low water level sensor

Overall dimensions:





COMPANY
WITH QUALITY SYSTEM
CERTIFIED BY DNV
ISO 9001

ECO 38N

MECCALTE spa - Via Roma, 20 - 36051 CREAZZO (VI) ITALIA
Tel. 0444/396111 - Fax 0444/396166 - e-mail : mecc-alte-spa@meccalte.it
web site: www.meccalte.com

4 POLE

CARATTERISTICHE / CHARACTERISTICS / CARACTERISTIQUES / TECHNISCHE MERKMALE / CARACTERISTICAS

INDUSTRIAL RATINGS

ambient 40° C

Type	KVA - cosφ 0.8 - 3 Phase continuous							RENDIMENTI - EFFICIENCY - RENDEMENT WIRKUNGSGRAD - RENDIMIENTOS		
	CL. H (ΔT= 125°C)				CL. F (ΔT= 105°C)			η % CL. H (ΔT= 125°C)		
50 Hz										
Series Star Y	380	400	415	IP45 400 V	380	400	415	2/4	3/4	4/4
Parallel Star YY	190	200	208		190	200	208			
Series Delta Δ	220	230	240		220	230	240			
Parallel Delta ΔΔ	110	115	120		110	115	120			
ECO38-1SN/4	180	180	180		145	170	170			
ECO38-2SN/4	200	200	200	160	185	185	185	91,7	92,9	92,7
ECO38-3SN/4	225	225	225	180	207	207	207	92	93,3	93
ECO38-1LN/4	250	250	250	200	230	230	230	92,4	93,7	93,4
ECO38-2LN/4	300	300	300	240	275	275	275	92,7	94	93,7
ECO38-3LN/4	350	350	350	280	320	320	320	92,6	93,7	93,5

Type	CL. H (ΔT= 125°C)				CL. F (ΔT= 105°C)			RENDIMENTI - EFFICIENCY - RENDEMENT WIRKUNGSGRAD - RENDIMIENTOS		
								η % CL. H (ΔT= 125°C)		
60 Hz										
Series Star Y	440	460	480	IP45 480 V	440	460	480	2/4	3/4	4/4
Parallel Star YY	220	230	240		220	230	240			
Series Delta Δ	254	265	277		254	265	277			
Parallel Delta ΔΔ	127	133	138		127	133	138			
ECO38-1SN/4	220	220	220		175	205	205			
ECO38-2SN/4	240	240	240	192	220	220	220	92,8	94	93,8
ECO38-3SN/4	270	270	270	215	250	250	250	93,4	94,5	94,2
ECO38-1LN/4	300	300	300	240	280	280	280	93,7	94,9	94,5
ECO38-2LN/4	340	360	360	280	310	330	330	93,9	95,1	94,7
ECO38-3LN/4	420	420	420	330	385	385	385	93,3	94,5	94,3

MARINE RATINGS RISE 90° C

ambient 45° C

Type	50 Hz 3 Phase continuous						60 Hz 3 Phase continuous					
	KVA - cosφ 0.8			RENDIMENTI - EFFICIENCY - RENDEMENT WIRKUNGSGRAD - RENDIMIENTOS η %			KVA - cosφ 0.8			RENDIMENTI - EFFICIENCY - RENDEMENT WIRKUNGSGRAD - RENDIMIENTOS η %		
Series Star Y	380	400	415	2/4	3/4	4/4	440	460	480	2/4	3/4	4/4
Parallel Star YY	190	200	208				220	230	240			
Series Delta Δ	220	230	240				254	265	277			
Parallel Delta ΔΔ	110	115	120				127	133	138			
ECO38-1SN/4	150	150	150				90,8	92	92,5			
ECO38-2SN/4	167	167	167	91	92,4	92,9	192	200	200	91,8	93,4	93,9
ECO38-3SN/4	185	185	185	91,2	92,5	93,2	214	222	222	92,8	93,8	94,4
ECO38-1LN/4	210	210	210	91,7	93	93,5	242	252	252	93	94,3	94,7
ECO38-2LN/4	250	250	250	91,9	93,5	93,8	288	300	300	93,2	94,5	94,9
ECO38-3LN/4	285	285	285	92	93,2	93,6	342	342	342	92,3	93,8	94,4

Type	J (Kgm ²) B3-B14 FORM	Peso/Weight Poids/Gewicht (Kg)	Vol. d'aria/Air Luftmenge/Vol. de aire		Rumore - Noise - Bruit - Geräusch - Ruido dB(A)			
			50 Hz (m ³ /min)	60 Hz (m ³ /min)	50 Hz		60 Hz	
					1m	7m	1m	7m
ECO38-1SN/4	1,7243	510	32	39	82	69	86	73
ECO38-2SN/4	1,8799	560						
ECO38-3SN/4	2,0751	590						
ECO38-1LN/4	2,3481	680						
ECO38-2LN/4	2,8342	765						
ECO38-3LN/4	3,4747	905						

Dati di targa / Rating / Données pour plaque
Angaben auf dem Schild / Características nominales



**DATI ELETTRICI TIPICI / TYPICAL ELECTRICAL DATA / DONNEES ELECTRIQUES
TYPISCHE ELEKTRISCHE DATEN / DATOS GENERALES ELECTRICOS**

TIPO / TYPE / TYPE / TYP / TIPO		ECO 38-1SN/4	ECO 38-2SN/4	ECO 38-3SN/4	ECO 38-1LN/4	ECO 38-2LN/4	ECO 38-3LN/4
Potenza classe "F" / Rating "F" class Puissance class "F" / Leistung klasse "F" Potencia clase "F"	kVA 50 Hz	170	185	207	230	275	320
	kVA 60 Hz	205	220	250	280	330	385
Reattanza sincrona diretta / Direct - axis synchronous reactance / Reactance longitudinale synchrone / Direkte Synchronreaktanz / Reactancia sincrónica directa	X _d %	197	200	192	207	208	215
Reattanza transitoria diretta / Direct - axis transient reactance / Reactance longitudinale transitoire / Direkte vorübergehende Reaktanz / Reactancia transitoria directa	X' _d %	9,7	11	12,3	14	15,3	17,2
Reattanza subtransitoria diretta / Direct - axis subtransient reactance / Reactance longitudinale subtransitoire / Direkte momentane Reaktanz / Reactancia subtransitoria directa	X'' _d %	5,5	5,9	6,5	7,2	8,1	9,4
Reattanza sincrona in quadratura diretta / Quadrature - axis synchronous reactance / Reactance transversale synchrone / Um 90° verschobene Synchronreaktanze / Reactancia sincrónica en cuadratura	X _q %	96,9	110	106	117	120	126
Reattanza transitoria in quadratura / Quadrature - axis transient reactance / Reactance transversale transitoire / Um 90° verschoben vorübergehende Reaktanz / Reactancia transitoria en cuadratura	X' _q %	96,9	110	106	117	120	126
Reattanza subtransitoria in quadratura / Quadrature - axis subtransient reactance / Reactance transversale subtransitoire / Um 90° verschoben momentane Reaktanz / Reactancia subtransitoria en cuadratura	X'' _q %	19,7	21,5	22,2	22	20,8	20,1
Reattanza di sequenza inversa / Negative - sequence reactance / Reactance inverse / Gegenereaktanz / Reactancia de secuencia inversa	X ₂ %	12,8	14,3	15,4	16	16,1	15,7
Reattanza di sequenza zero / Zero sequence reactance / Reactance homopolaire / Null - Phasenfolge Reaktanz / Reactancia de secuencia cero	X ₀ %	2,7	2,5	2,6	2,4	2,3	2,2
Costante di tempo transitoria / Transient time constant / Constante de temps transitoire / Vorübergehende Zeitkonstante / Constante de tiempo transitoria	T' _d (ms)	73	78	83	85	91	99
Costante di tempo subtransitoria / Subtransient time constant / Constante de temps subtransitoire / Momentane Zeitkonstante / Constante de tiempo subtransitoria	T'' _d (ms)	11	12	13	13	12,5	12,7
Costante di tempo unidirezionale / Armature time constant / Constante de temps d'armature / Einseitig gerichtete Zeitkonstante / Constante de tiempo unidireccional	T _α (ms)	15	16	18	17	16	13
Costante di tempo a vuoto / Open circuit time constant / Constante de temps transitoire à vide / Leerlauf - Zeitkonstante / Constante de tiempo en vacio	T' _{do} (s)	0,7	0,9	1,1	1,3	1,4	1,5
Rapporto di cortocircuito / Short - circuit ratio / Rapport de court circuit / Kurzschlussverhältnis / Relación de cortocircuito	K _{cc}	0,44	0,46	0,45	0,44	0,43	0,42
Resistenza di avvolgimento statore / Stator winding resistance / Résistance de bobinage du stator / Wicklungswiderstand / Resistencia de bobinado estator	Ω 1-2 20° C	0,0130	0,105	0,0085	0,0065	0,0055	0,0042

REGULATOR		PARALLEL DEVICE	THERMAL PROTECTION			HEATERS	MECHANICAL PROTECTION		
SR7/2	UVR6		PTC	BIMET DEVICE	PT100		IP21	IP23	IP45
<input type="checkbox"/>	<input checked="" type="checkbox"/>	<input type="checkbox"/>	<input checked="" type="checkbox"/>	<input type="checkbox"/>	<input type="checkbox"/>	<input type="checkbox"/>	<input checked="" type="checkbox"/>	<input type="checkbox"/>	<input type="checkbox"/>

● = Standard

□ = Optional

DSECONTROL[®] MONITORING WITH INTELLIGENCE.



DSE7310 & DSE7320

AUTO START & AUTO MAINS FAILURE CONTROL MODULES (COMMUNICATIONS & EXPANSION)



The DSE7310 and DSE7320 are new control modules for single gen-set applications. The modules have been developed from the successful DSE5310 and DSE5320 Series and incorporate a number of advanced features to meet the most demanding on-site applications.

The DSE7310 is an Automatic Start Control Module and the DSE7320 is an Auto Mains (Utility) Failure Control Module. Both modules have been designed to start and stop diesel and gas generating sets that include electronic and non-electronic engines. The DSE7320 includes the additional capability of being able to monitor a mains (utility) supply.

Both modules include USB, RS232 and RS485 ports as well as dedicated DSENet[®] terminals for expansion device connectivity.

The modules are simple to operate and feature a newly designed menu layout for improved clarity. Enhanced features include a real time clock for enhanced event and performance monitoring, ethernet communications for low cost monitoring, mutual standby to reduce engine wear and tear, trend analysis to assist in the detection of patterns in engine status and preventative maintenance designed to detect if engine parts have developed fault conditions so they can be replaced before a major problem occurs.

FEATURES

- Backed up real time clock
- 132 x 64 pixel LCD display
- Configurable display languages
- USB connectivity
- Robust module enclosure
- Five-key menu navigation
- Durable soft touch membrane buttons
- Fully configurable via PC software
- LED and LCD alarm indication
- Engine exercise mode
- Configurable start & fuel outputs
- kWh monitoring
- Automatic load transfer
- Eight configurable digital inputs
- Six configurable outputs
- Configurable timers and alarms
- Modbus RTU
- Magnetic pick-up
- Front panel programming
- Multiple date and time exercise scheduler
- SMS messaging
- Power save mode
- PIN protected programming
- User selectable RS232 & RS485 communications
- DSENet[®] compatible
- Ethernet communications via DSE860/865
- Customer logo display capability
- Multiple date and time maintenance scheduler
- Configurable display pages
- Programmable load shedding/acceptance
- Trend analysis
- Preventative maintenance
- kW overload protection
- Unbalanced load protection
- PDA compatible PC software
- Flexible sender input
- Configurable SCADA output page

NEW FEATURES

- True dual mutual standby with load balancing timer
- Fan control for additional cooling
- 'Protections Disabled' facility
- Fuel usage monitoring and low fuel alarm
- Support for up to three remote display units
- Automatic sleep mode
- Easy access, configurable diagnostics page shows summary of output states
- Improved programmable event log (250) showing date and time
- Manual fuel pump control
- Alternative configuration
- Multiple date and time scheduler
- 3 Programmable Maintenance alarms with comms alert
- Customisable status screens
- Low fuel level alarm delay
- Charge alternator fail warning and shutdown alarms with user programmable delay
- Independent Earth fault trip
- Sleep mode
- Load switching (Load shedding and dummy load outputs)
- Manual speed trim (on CAN engines that support this feature)
- Additional display screens to help with modern diagnostics
- Security levels – PC software has password system to control access to PC software features
- Operator configurable virtual LEDs visible in SCADA

SPECIFICATION

DC SUPPLY

CONTINUOUS VOLTAGE RATING
8V to 35V Continuous

CRANKING DIP PROTECTION
Able to survive 0V for 50mS, providing supply was at least 10V before dropout and supply recovers to 5V. This is achieved without the need for internal batteries

CHARGE FAIL/ EXCITATION
0V to 35V fixed power source 2.5W

MAXIMUM STANDBY CURRENT
160mA at 12V 80mA at 24V

MAXIMUM OPERATING CURRENT
340mA at 12V 160mA at 24V

ALTERNATOR INPUT

RANGE
15V - 333V (L-N) 50Hz - 60Hz
(Minimum 15V AC Ph-N)

ACCURACY
1% of full scale true RMS sensing

SUPPORTED TOPOLOGIES
3 phase 4 wire
3 phase 3 wire
Single phase 2 wire
2 phase 3 wire L1 & L2
2 phase 3 wire L1 & L3

MAINS/UTILITY INPUT (DSE7320 ONLY)

RANGE
15V - 333V (L-N) 50Hz - 60Hz
(Minimum 15V AC Ph-N)

ACCURACY
1% of full scale true RMS sensing

SUPPORTED TOPOLOGIES
3 phase 4 wire
3 phase 3 wire
Single phase 2 wire
2 phase 3 wire L1 & L2
2 phase 3 wire L1 & L3

CT'S

BURDEN
0.5VA

PRIMARY RATING
1A - 8000A (user selectable)

SECONDARY RATING
1A or 5A secondary (user selectable)

ACCURACY OF MEASUREMENT
1% of full load rating

RECOMMENDATIONS
Class 1 required for instrumentation
Protection class required if using for protection

SPECIFICATION

MAGNETIC PICKUP

VOLTAGE RANGE

+/- 0.5V minimum (during cranking) to 70V peak

FREQUENCY RANGE

10,000 Hz (max)

RELAY OUTPUTS

OUTPUT A (FUEL)

15 Amp DC at supply voltage

OUTPUT B (START)

15 Amp DC at supply voltage

OUTPUTS C & D

8 Amp 250V (Volt free)

AUXILIARY OUTPUTS E,F,G,H

2 Amp DC at supply voltage

DIMENSIONS

OVERALL

240mm x 181.1mm x 41.7mm
9.4" x 7.1" x 1.6"

PANEL CUT-OUT

220mm x 160mm
8.7" x 6.3"
Max panel thickness 8mm (0.3")

TESTING STANDARDS

ELECTRICAL SAFETY/ ELECTROMAGNETIC COMPATIBILITY

BS EN 60950

Safety of Information Technology Equipment, including Electrical Business Equipment

BS EN 61000-6-2

EMC Generic Immunity Standard (Industrial)

BS EN 61000-6-4

EMC Generic Emission Standard (Industrial)

ENVIRONMENTAL

BS EN 60068-2-1

Cold Temperature -30°C

BS EN 60068-2-2

Hot Temperature +70°C

BS EN60068-2-30 HUMIDITY

Test Db cyclic
93% RH @ 40°C for 48 hours

BS EN 60068-2-6 VIBRATION

10 sweeps at 1 octave/minute in each of 3 major axes
5Hz to 8Hz @ +/-7.5mm constant displacement
8Hz to 500Hz @ 2gn constant acceleration

BS EN 60068-2-27 SHOCK

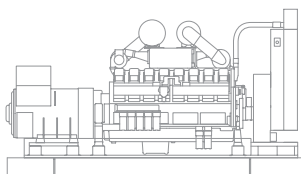
3 half sine shocks in each of 3 major axes
15gn amplitude, 11ms duration

BS EN 60529 DEGREES OF PROTECTION PROVIDED BY ENCLOSURES

- **IP65** (Front of module when installed into the control panel with the supplied sealing gasket)

NEMA RATING (APPROXIMATE)

- **12** (Front of module when installed into the control panel with the supplied sealing gasket)



ELECTRONIC ENGINE CAPABILITY

BENEFITS

- 132 x 64 pixel ratio makes information easy to read
- Real time clock provides accurate event logging
- PC software is license free
- Set maintenance periods can be configured to maintain optimum engine performance
- Ethernet communications provides advanced remote monitoring at low cost
- Modules can be integrated into building management systems
- Preventative maintenance avoids expensive engine down time
- Advanced PCB layout ensures high reliability
- Robust design
- Extensive performance monitoring

OPERATION

The modules are operated via the START, STOP, AUTO and MANUAL soft touch membrane buttons on the front panel. The DSE7320 also has a TEST button. Both modules include load switch buttons. The main menu system is accessed using the five navigation buttons to the left of the LCD display.

CONFIGURATION

The modules can be configured using the front panel buttons or by using the PC software and a USB lead.

COMMUNICATIONS

The DSE7310 & DSE7320 have a number of different communication capabilities.

SMS Messaging

When the module detects an alarm condition, it has the ability to send an SMS message to a dedicated mobile number (s), notifying an engineer of the exact time, date and reason why the engine failed (GSM Modem and SIM Card required).

Remote Communications

When the module detects an alarm state, it dials out to a PC notifying the user of the condition (Modem required).

Remote Control

The module can be controlled remotely using either a GSM Modem, Ethernet via DSE860/865 or via RS485. Using a modem allows the module to be controlled from any distance. Using RS485 limits the distance to 1km (0.6 miles).

Building Management

The module has been designed to be integrated into new and existing building management systems, using RS485.

PC Software

The module has the ability to be configured and monitored from a remote PC, using the PC software and a USB lead.

INPUTS & OUTPUTS

Analogue inputs are provided for oil pressure, coolant temperature and fuel level. These connect to conventional engine mounted resistive sender units to provide accurate monitoring and protection facilities. They can also be configured to interface with digital switch type inputs for low oil pressure and high coolant temperature shutdowns. Eight user configurable digital inputs are also included, plus one flexible sender.

Relays are provided for fuel solenoid output, start output and six additional configurable outputs. On these configurable outputs a range of different functions, conditions or alarms can be selected.

INSTRUMENTATION

The modules provide advanced metering facilities, displaying the information on the LCD display. The information can be accessed using the five-key menu navigation to the left of the display.

7310	7320
Generator Instruments Volts, Hz, Amps, kW, kVA, Pf, kWh, kVAr, kVArh, KVArh	Generator Instruments Volts, Hz, Amps, kW, kVA, Pf, kWh, kVAr, kVArh, KVArh
Engine Instruments RPM, Oil Pressure, Coolant Temperature, Hours Run, Charging Voltage, Battery Volts.	Engine Instruments RPM, Oil Pressure, Coolant Temperature, Hours Run, Charging Voltage, Battery Volts.
Electronic Engines Enhanced Instrumentation and Engine ECU diagnostics via electronic engine interface.	Electronic Engines Enhanced instrumentation and Engine ECU diagnostics via electronic engine interface.
Mains/Utility Instruments Volts, Frequency, Amps (optional when CT's are fitted load side of the line)	Mains/Utility Instruments Volts, Frequency, Amps (optional when CT's are fitted load side of the line)

RELATED MATERIALS

TITLE	PART NO'S
DSE7xxx Manual	057-074
DSE72xx/73xx PC Software Manual	057-077
DSE2130 Data Sheet	053-060
DSE2157 Data Sheet	053-061
DSE2548 Data Sheet	053-062
DSE860/865 Data Sheet	055-071

DSENET®

DSENet® is a collection of expansion modules that have been created to work with DSENet® compatible control modules. DSENet® allows up to 20 different expansion devices to be used at a time. 10 of these devices can be of the same type (excluding DSE2130). The expansion modules available are:

Available Now

DSE2157 Relay Output Expansion Module
DSE2130 Input Expansion Module
DSE2548 Annunciator Module
Remote Display Module

Coming Soon

FET Output Expansion Module
NFPA 110 Interface Module
Identification Dongle

EVENT LOG

The module includes a comprehensive event log that shows the most recent 250 alarm conditions and the date and time that they occurred. This function assists the user when fault finding and maintaining a generating set.

ELECTRONIC ENGINE COMPATIBILITY

- CAT
- Cummins
- Deutz
- John Deere
- MTU
- Perkins
- Scania
- Volvo
- IVECO
- Generic
- Plus additional manufacturers

DSE7310 & DSE7320

