

TENAX K SERIES - with DSE73xx

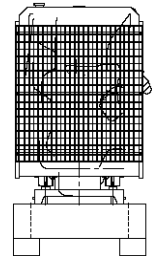
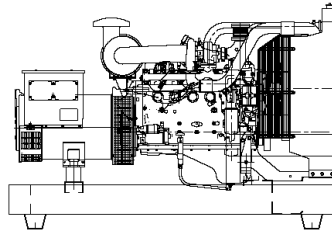
DIESEL GENERATOR
GROUPE ELECTROGENE DIESEL
GRUPO ELECTROGENO DIESEL
GRUPPO ELETTOGENO DIESEL

MODEL
 MODELE
 MODELO
 MODELLO

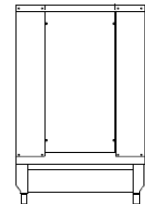
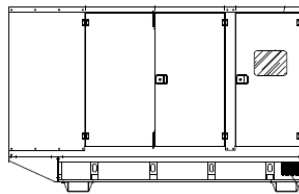
IV 95 TK*



OPEN VERSION



SOUNDPROOF VERSION



GENERATING SET PERFORMANCE PERFORMANCES DU GROUPE PRESTACIONES DEL GRUPO PRESTAZIONI DEL GRUPPO		50 Hz		60 Hz	
Voltage Voltage Voltaje Tensione		V	400 / 230	V	220 / 127
Continuous Power Puissance service continue Potencia servicio continuo Potenza servizio continuo	PRP	kVA	85	kVA	100
Stand-by Power Puissance service secours Potencia servicio emergencia Potenza servizio in emergenza	LTP	kVA	94	kVA	110
Continuous Power Puissance service continue Potencia servicio continuo Potenza servizio continuo	PRP	kWe	68	kWe	80
Stand-by Power Puissance service secours Potencia servicio emergencia Potenza servizio in emergenza	LTP	kWe	75	kWe	88
Power factor Facteur de puissance Factor de potencia Fattore di potenza	cos φ		0,8		0,8
Fuel consumption Consommation combustible Consumo de combustible Consumo combustibile	80 %	l/h	12,7	l/h	15,7

ENGINE MOTEUR MOTOR MOTORE	IVECO		NEF45TM1A				
PERFORMANCE PERFORMANCES PRESTACIONES PRESTAZIONI	1500 rpm		1800 rpm				
Continuous Power Puissance service continue Potencia servicio continuo Potenza servizio continuo	PRP	kWm	77	kWm	87		
Stand-by Power Puissance service secours Potencia servicio emergencia Potenza servizio in emergenza	LTP	kWm	85	kWm	95		
Specific fuel consumption Consumption spécifique combustible Consumo específico de combustible Consumo specifico combustibile		g/kWh	50 % 80 % 100 %	207 204 205	g/kWh	50 % 80 % 100 %	229 220 220
Diesel 4 Stroke – Injection type Diesel 4 temps – Type injection Diesel 4 tiempos – Tipo de inyeccion Diesel a 4 tempi – Tipo di iniezione							Direct Directe Directa Diretta
Aspiration type Type d'aspiration Tipo de aspiracion Tipo d'aspirazione							Turbocharged Suraalimentée sobrealimentato sovralimentata
Cooling system Refroidissement Sistema de refrigeracion Raffreddamento							Water Eau Agua Acqua
Speed governor Régulateur de tours Regulador Regolatore di giri							Mechanical Mécanique Mecanico Meccanico
Cylinders, numbers and arrangement Nombre et disposition des cylindres Cilindros, numero y disposicion Numero e disposizione dei cilindri							4 L
Total displacement Cylindrée totale Cilindrata total Cilindrata totale				cm ³			4500
Bore x stroke Alésage x course Diámetro x carrera Alesaggio x corsa				mm			104 x 132
Engine electric system voltage Voltage système électrique moteur Voltaje sistema eléctrico motor Voltaggio sistema elettrico motore							12 V
Derating for temperature Déclassement pour temperature Declasamiento para temperatura Declassamento per temperatura						0 ÷ 40°C > 40 °C	0 1% / 5 °C
Derating for altitude Déclassement pour altitude Declasamiento para altitud Declassamento per altitudine						0 ÷ 1000 m 1000 ÷ 3000 m > 3000 m	0 2 % / 500 m 4 % / 500 m

ALTERNATOR ALTERNATEUR ALTERNADOR ALTERNATORE		MECCALTE	
PERFORMANCE PERFORMANCES PRESTACIONES PRESTAZIONI		1500 rpm	1800 rpm
Model Modèle Modelo Modello		ECP34-1S/4	ECP34-1S/4
Continuous Power Puissance service continue Potencia servicio continuo Potenza servizio continuo	40 °C	kVA 85,0 kWe 68,0	KVA 102,0 kWe 81,6
Stand-by Power Puissance service secours Potencia servicio emergencia Potenza servizio in emergenza	40 °C	KVA 90,5 kWe 72,4	KVA 109,0 kWe 87,2
Stand-by Power Puissance service secours Potencia servicio emergencia Potenza servizio in emergenza	27 °C	KVA 94,7 kWe 75,8	KVA 114,0 kWe 91,2
Efficiency Rendement Eficienza Efficienza		2/4 90,0 % 3/4 91,9 % 4/4 91,5 %	2/4 91,8 % 3/4 93,8 % 4/4 93,4 %
Standard winding connections Liaison des bobinages Tipo de conexión Collegamento avvolgimenti		Y	YY
Exciter Eccitatrice Excitador Eccitatrice	brushless rotating exciter design with solid state pivotante sans brosses avec pont de diodes pivotants puente de diodos sin escobillas rotantes rotante senza spazzole con ponte di diodi rotanti		
Poles Poles Polos Poli		4	
Phases Phases Fases Fasi		3 + N	
Wires Fils Hilos Morsetti		12	
Voltage accuracy Regulation Voltage Regulación voltaje Regolazione tensione		± 1 %	
Insulation class Classe d' isolation Classe de aislamiento Classe di isolamento		H	
Enclosure Degré de protection mécanique Grado de protección mecánica Grado di protezione meccanica		IP 21	
Air volume Volume d'air Volumen de aire Volume d'aria		50 Hz	19,3 m ³ /min
		60 Hz	23,0 m ³ /min
Standard AVR model Modèle AVR standard Modelo AVR standard Modello AVR standard		DSR	
Derating for temperature Déclassement pour température Declasamiento para temperatura Declassamento per temperatura		0 ÷ 40°C	0
		> 40 °C	3 % / 5°C
Derating for altitude Déclassement pour altitude Declasamiento para altitud Declassamento per altitudine		0 ÷ 1500 m	0
		1500 ÷ 2500 m	3% / 500 m
		2500 ÷ 3000 m	4% / 500 m

LOGISTIC INFORMATION
INFORMATIONS LOGISTIQUES
INFORMATION LOGISTICA
INFORMAZIONI LOGISTICHE

	Integrated fuel tank capacity Capacité réservoir intégré Capacidad Tanque integrado Capacità Serbatoio integrato	Weight Poids Peso Peso	Dimensions Cotes d'encombrement Medidas externas Dimensioni d'ingombro			
	(L)		(cm)			
	STD	EXTRA1	(kg)	L	W	H
OPEN SKID VERSION VERSION SUR SKID VERSION ABIERTA VERSIONE APERTA	200	ON REQUEST	1060	210	110	160
SOUND PROOF VERSION VERSION INSONORISEE VERSION INSONORISADA VERSIONE INSONORIZZATA	200	ON REQUEST	1320	255	113	175

GENSET STANDARD EQUIPMENT
EQUIPEMENT STANDARD GROUPE ELECTROGENE
EQUIPAMIENTO STANDARD GRUPO ELECTROGENO
EQUIPAGGIAMENTO STANDARD GRUPPO ELETTROGENO

GB	F	E	I
<ul style="list-style-type: none"> Steel base frame Vibration dampers Integrated fuel tank Silencer industrial type for open version Battery Manual autostart control panel With DSE7310 Engine with original tropical radiator Emergency stop button Sound proof canopy of galvanized steel with residential silencer 	<ul style="list-style-type: none"> Châssis acier Amortisseurs de vibrations Réservoir intégré Silencieux industriel pour la version ouverte Batterie Coffret de contrôle manuel autostart avec DSE7310 Moteur avec radiateur tropical Bouton arrêt d'urgence Capote d'insonorisation d'acier galvanisé avec silencieux résidentiel 	<ul style="list-style-type: none"> Telar de acero Apagadores de vibracion Tanque combustible Silenciador industrial para la versión abierta Bateria Cuadro electrico manual autostart con DSE6730 Motor con radiador original tropical Botón parada de emergencia Cabina de insonorización de acero cincado con silenciador residencial 	<ul style="list-style-type: none"> Basamento in acciaio Antivibranti Serbatoio integrato Silenziatore industriale per versione aperta Batteria Quadro elettrico manuale autostart con DSE7310 Motore con radiatore originale tropicalizzato Pulsante arresto di emergenza Cabina di insonorizzazione di acciaio zincato con marmitta residenziale

MANUAL AUTOSTART CONTROL PANEL
COFFRET ELECTRIQUE MANUEL AUTOSTART
CUADRO ELECTRICO MANUAL AUTOSTART
QUADRO ELETTRICO MANUALE AUTOSTART

ACP 7310 AUS

125 A (400 V - 3 ph - 50Hz - 1500 rpm)
400 A (220 V - 3 ph - 60Hz - 1800 rpm)

STANDARD EQUIPMENT: 4 poles circuit breaker Electronic control board DSE7310 Emergency Stop button	EQUIPEMENT STANDARD: Disjoncteur de protection 4 pôles Fiche électronique DSE7310 Interrupteur d'arrêt d'urgence	EQUIPAMIENTO STANDARD: Interruptor magnetotermico 4 polos Carta electronica DSE7310 Botón de parada de emergencia	EQUIPAGGIAMENTO STANDARD: Interruttore magnetotermico 4 poli Scheda elettronica DSE7310 Pulsante di arresto di emergenza
---	---	--	---



CONTROL BOARD
CARTE ELECTRONIQUE DE CONTROL
CARTA ELECTRONICA DE CONTROL
SCHEDA ELETTRONICA DI CONTROLLO

PROTECTIONS	PROTECTIONS	PROTECCIONES	PROTEZIONI
Low oil pressure High engine temperature Low fuel level Fail to start Fail to stop Over/under voltage Over/under speed Fuel level Belt breakage Over current Over/under battery voltage	Basse pression huile moteur Haute température moteur Basse niveau combustible Non démarrage Non arrêt Sur/sous voltage Sur/sous survitesse Niveau de combustible Rupture courroie Surcourant Sur/sous tension batterie	Baja presión de aceite Alta temperatura agua Bajo nivel combustible Fallido start Fallido stop Sovra/baja tensión Sovra/baja frecuencia Nivel de combustible Rotura de la correa Sobre intensidad Sobre/baja tension batería	Bassa pressione olio Alta temperatura acqua Basso livello carburante Mancato avviamento Mancato arresto Sovra/sotto frequenza Sovra/sotto voltaggio Livello di combustibile Rottura cinghia Sovracorrente Sovra/sotto voltaggio batterie
DIGITAL METERS	VOYANT NUMERIQUE POUR	VISOR DIGITAL PARA	MISURATORE DIGITALE PER
Generator volts (3 phases) Generator amperes (3 phases) Generator frequency kW-meter kVA-meter Cos φ- meter Rpm meter Gen set hour counter Battery Volts	Voltmètre générateur (3 phases) Ampèremètre générateur (3 phases) Fréquencemètre générateur KW-mètre kVA- mètre Cos φ- mètre Tr/min mètre Totalisateur d'heures de marche Voltmètre batterie	Voltios del generador (3 fases) Amperios del generador (3 fases) Frecuencia del generador kW kVA Cosφ RPM Horas de funcionamiento del grupo Tensión baterías	Volt generatore (3 fasi) Ampere generatore (3 fasi) Frequenza del generatore kW kVA Cosφ RPM Ore di funzionamento del gruppo Volt batteria

**AUTOMATIC CONTROL PANEL
COFFRET ELECTRIQUE AUTOMATIQUE
CUADRO ELECTRICO AUTOMATICO
QUADRO ELETTRICO AUTOMATICO**

<p>1)</p> <p>ACP 7320 ATS</p> 	<p>COMPLETE CONTROL PANEL FREE STANDING TYPE Equipment: control board, circuit breaker, battery charger, transfer switch, box key. COFFRET ELECTRIQUE COMPLET TYPE ARMOIRE SEPRE DU GROUPE Equipement : carte électronique de contrôle, disjoncteur de protection, chargeur de batterie, inverseur de source, clé coffret. CUADRO ELECTRICO COMPLETO EN ARMARIO SEPARADO DEL GRUPO Equipamiento: carta electronica de controllo, interruptor magnetotermico, cargador de bateria, transferencial, llave quadro. QUADRO ELETTRICO COMPLETO SEPARATO DAL GRUPPO Equipaggiamento: scheda elettronica di controllo, interruttore magnetotermico, carica batteria, telecommutazione e chiave quadro.</p>		
<p>2)</p> <p>ACP 7320 AMF</p> 	<p>AMF CONTROL PANEL FITTED ON THE GEN-SET WITHOUT TRANSFER SWITCH Equipment: control board, circuit breaker, battery charger, box key. COFFRET ELECTRIQUE MONTE SUR LE GROUPE SANS INVERSEUR DE SOURCE Equipement : carte électronique de contrôle, disjoncteur de protection, chargeur de batterie, clé coffret. CUADRO ELECTRICO MONTADO SOBRE EL GRUPO SIN TRANSFERENCIAL Equipamiento: carta electronica de controllo, interruptor magnetotermico, cargador de bateria, llave quadro. QUADRO ELETTRICO MONTATO SUL GRUPPO ELETTROGENO SENZA TELECOMMUTAZIONE Equipaggiamento: scheda elettronica di controllo, interruttore magnetotermico, carica batteria, chiave quadro.</p>		
<p>3)</p> <p>ACP 7320 STS</p>  	<p>CONTROL PANEL FITTED ON THE GEN-SET WITH TRANSFER SWITCH SUPPLIED IN A SEPARATED BOX Equipment: control board, circuit breaker, battery charger, box key, separate transfer switch. COFFRET ELECTRIQUE MONTE SUR LE GROUPE + INVERSEUR DE SOURCE FOURNI DANS UN COFFRET SEPRE Equipement : carte électronique de contrôle, disjoncteur de protection, chargeur de batterie, inverseur de source séparé, clé coffret. CUADRO ELECTRICO MONTADO SOBRE EL GRUPO CON TRANSFERENCIAL SEPARADO Equipamiento: carta electronica de controllo, interruptor magnetotermico, cargador de bateria, llave quadro, transferencial separado. QUADRO ELETTRICO MONTATO SUL GRUPPO ELETTROGENO CON TELECOMMUTAZIONE SEPARATA Equipaggiamento: scheda elettronica di controllo, interruttore magnetotermico, carica batteria, chiave quadro, telecommutazione in armadio separato.</p>		
<p> DSE 7320 CONTROL BOARD CARTE ELECTRONIQUE DE CONTROL CARTA ELECTRONICA DE CONTROL SCHEDA ELETTRONICA DI CONTROLLO</p>			
<p>GB</p> <p>The DSE7320 is an Automatic Mains Failure Control Module designed to automatically start and stop diesel generating sets that include electronic and non electronic engines. The module also provides excellent genset monitoring and protection features.</p>	<p>F</p> <p>La DSE7320 est une carte de contrôle projetée pour démarrer et arrêter automatiquement groupes électrogènes diesel avec moteurs électroniques et non électroniques. La carte représente un système excellent de contrôle et de protection du groupe électrogène.</p>	<p>E</p> <p>La DSE7320 es una carta de control para arranque y parar automáticamente grupos electrógenos diesel con motores electrónicos y no electrónicos. La carta constituye un excelente sistema de control y protección del grupo electrógeno.</p>	<p>I</p> <p>La DSE7320 è una scheda di controllo progettata per avviare e arrestare automaticamente gruppi elettrogeni diesel con motori elettronici e non elettronici. La scheda costituisce un eccellente sistema di controllo e di protezione del gruppo elettrogeno.</p>
<p>FEATURES</p> <p>Electronic control module DSE7320 Circuit breaker Battery charger Emergency stop button</p>	<p>EQUIPEMENT</p> <p>Fiche électronique de contrôle DSE7320 Disjoncteur de protection Chargeur de batterie Bouton poussoir arrête d'urgence</p>	<p>EQUIPMENT</p> <p>Ficha electrónica de control DSE7320 Interruptor magnetotermico Cargador de batería Boton de parada de emergencia</p>	<p>EQUIPAGGIAMENTO</p> <p>Scheda elettronica di controllo DSE7320 Interruttore magnetotermico Carica batteria Pulsante stop emergenza</p>
<p>DIGITAL MEASURING</p> <p>Generator volts (3 phases) Generator amperes (3 phases) Generator frequency KW-meter kVA-meter Cos φ- meter Rpm meter Water temperature (optional) Oil pressure (optional) Gen set hours counter Mains volts Battery volts</p>	<p>MESURES NUMERIQUES</p> <p>Voltmètre générateur (3 phases) Ampèremètre générateur (3 phases) Fréquencemètre générateur KW-mètre kVA- mètre Cos φ- mètre Tm mètre Température eau (facultatif) Pression huile (facultatif) Totalisateur d'heures de marche Voltmètre secteur Voltmètre batterie</p>	<p>MEDIDAS DIGITALES</p> <p>Voltmetro (3 fases) Amperimetro (3 fases) Frecuencimetro KW- metro kVA- metro Cos φ-metro Revoluciones por minuto metro Termometro agua (opcional) Presión aceite (opcional) Medida horas de marcha Voltmetro tensión de red Voltmetro batería</p>	<p>MISURAZIONI DIGITALI</p> <p>Voltmetro tensione generatore (3 fasi) Amperometro generatore (3 fasi) Frequenzimetro generatore KW- metro kVA- metro Cos φ-metro Gm metro Temperatura acqua (facoltativo) Pressione olio (facoltativo) Contaore di funzionamento gruppo Voltmetro tensione rete Voltmetro batteria</p>
<p>INDICATORS</p> <p>Mains live Generator live Mains contactor closed Generator contactor closed</p>	<p>INDICATEURS</p> <p>Présence secteur Présence tension générateur Inverseur secteur fermé Inverseur générateur fermé</p>	<p>INDICADORES</p> <p>Presencia tensión de red Presencia tensión grupo Transferencial red cerrado Transferencial grupo cerrado</p>	<p>INDICATORI</p> <p>Presenza tensione di rete Presenza tensione generatore Erogazione da rete Erogazione da gruppo</p>
<p>PROTECTIONS</p> <p>Low oil pressure High engine temperature Low fuel level Fail to start Fail to stop Emergency stop Over/under frequency Over/under voltage Over/under speed Fuel level Belt breakage Over current Over/under battery voltage</p>	<p>PROTECTIONS</p> <p>Bas pression huile moteur Haute température moteur Bas niveau combustible Non démarrage Non arrêt Arrêt d'urgence Sur/sous fréquence Sur/sous voltage Sur/sous vitesse Niveau de combustible Rupture courroie Rupturant Sur/sus la tension de batterie</p>	<p>PROTECCIONES</p> <p>Baja presión aceite Elevada temperatura motor Baja nivel carburante Falta de arranque Falta de parada Parada de emergencia Sobre/bajo frecuencia Sobre/bajo voltaje Sobre/bajo velocidad nivel de combustible Ruptura correa Corriente maxima Sobre/bajo voltaje de la batería</p>	<p>PROTEZIONI</p> <p>Bassa pressione olio Alta temperatura motore Basso livello di carburante Mancato avviamento Mancato arresto Stop d'emergenza Sovra/sotto frequenza Sovra/sotto voltaggio Sovra/sotto velocità Livello del carburante Rottura cinghia Sovraccorrente Sovra/sotto tensione della batteria</p>

SOUNDPROOF CANOPY
CAPOTE D'INSONORISATION
CAPOTA DE INSONORIZACION
CABINA INSONORIZATA

GB	F	E	I
<p>The TecnoGen soundproof canopy has been designed with the aim of achieving the maximum noise level reduction and to provide a perfect cooling of the engine. The cooling airflow is forced through fixed circuits. The canopy is suitable for tropical ambient application. The exhaust gas silencer is residential type internally mounted. The canopy is completely built of hot galvanized carbon sheet steel. The sheets have a thickness 20/10. The structure is fully bolted, fixed by a special polyethylene sealing, completely free from electrical installation. All the panels can be easily removed. The canopy is provided with doors of wide opening for easy access to generating set for the maintenance operations. The soundproofing materials are highly fire resistant and self-extinguishing.</p>	<p>La capote insonorisée TecnoGen à été conçue pour atteindre le niveau de bruit le mineur possible et un refroidissement du moteur parfait. Le souffle d'air refroidissant est canalisé en circuits fixes. La capote est apte à être utilisée dans les ambiances tropicales. Le silencieux des gaz d'échappement, de type résidentiel, est mis à l'intérieur de la capote. La cabine est construite en acier galvanisé à chaud. Les tôles ont une épaisseur de 20/10. La structure est complètement boulonnée et fixée à travers des garnitures spéciales au polyéthylène. Tous les panneaux sont facilement amovibles. La cabine est dotée de portes avec grandes ouvertures qui permettent un accès facile au groupe électrogène pour les opérations de manutention. Les matériaux d'insonorisation sont fortement résistant au feu et auto-extinguibles.</p>	<p>La capota insonorizada TecnoGen tiene sido planeada con el objetivo de alcanzar el menor nivel de rumorosidad posible y un perfecto enfriamiento del motor. El sople de aire es canalizado en circuitos fijos. La cabina es apta a ser utilizada en ambientes tropicales. El silenciador de los gases de descargue, de tipo residencial, es colocado dentro de la cabina. La cabina es construida en acero cincado. Las chapas tienen un espesor de 20/10. La estructura es completamente bullonata y montada con sellos especiales de polietilene. Todos los paneles son fácilmente removibles. La cabina es dotada con puertas con amplias aberturas que permiten el fácil acceso al grupo electrógeno por las operaciones de manutención. Los materiales insonorizantes son muy resistentes al fuego y auto-extinguentes.</p>	<p>La cabina insonorizzata TecnoGen è stata progettata allo scopo di raggiungere il minor livello di rumorosità possibile e un perfetto raffreddamento del motore. Il soffio d'aria raffreddante è canalizzato in circuiti fissi. La cabina è adatta ad essere utilizzata in ambienti tropicali. Il silenziatore dei gas di scarico, di tipo residenziale, è collocato all'interno della cabina. La cabina è costruita in acciaio zincato a caldo. Le lamiere hanno uno spessore di 20/10. La struttura è completamente bullonata e fissata tramite speciali sigilli al polietilene. Tutti i pannelli sono facilmente rimovibili. La cabina è dotata di porte con ampie aperture che consentono il facile accesso al gruppo elettrogeno per le operazioni di manutenzione. I materiali insonorizzanti sono altamente resistenti al fuoco e autoestinguenti.</p>

Our quality in 10 points
Notre qualité résumée en 10 points
Nuestra calidad en 10 puntos
La nostra qualità in 10 punti

<p>1 Internal residential silencer for lower sound levels Silencieux interne pour un niveau bas de bruit Silenciador interno para un nivel de rumorosidad más bajo Silenziatore interno per un livello di rumorosità più basso</p>	<p>2 Integrated fuel tank of different sizes Réservoirs de combustible disponibles, sur demande, de capacité supérieure Tanques integrados disponibles, como opción, de capacidad superior Serbatoi integrati disponibili, su richiesta, di capacità superiore</p>	<p>3 Control panel viewing window to easily check status of generating set Fenêtre de visualisation du panneau de contrôle pour un contrôle plus facile du status opérationnel du groupe Ventana de visualización del panel de control por un más fácil control del estatus operativo del grupo Finestra di visualizzazione del pannello di controllo per un più facile controllo dello status operativo del gruppo</p>	<p>4 Lockable access doors for extra safety and security Porte d'accès avec serrure pour une sûreté majeure Puertas de acceso con cerradura para una mayor seguridad Porte di accesso con serratura per una maggiore sicurezza</p>	<p>5 Galvanized bolts Boulons galvanisés Pernos cincados Bulloni zincati</p>	<p>6 Emergency stop button Interrupteur d'arrêt d'urgence Botón parada de emergencia Pulsante arresto di emergenza</p>	<p>7 Doors location convenient to controls and service area Placement des portes pour rendre les contrôles plus faciles Colocación de las puertas para facilitar los controles Collocazione delle porte per facilitare i controlli</p>	<p>8 High serviceability level Haut niveau d'accessibilité pour la manutention Alto nivel de accesibilidad para la manutención Alto livello di accessibilità per la manutenzione</p>	<p>9 Large cable entry area for easy installation Grande zone d'entré des câbles pour une installation plus facile Amplia área de entrada cables para una instalación fácil Ampia area di entrata cavi per una facile installazione</p>	<p>10 Galvanized metal steel sheet pre-treated prior to powder coating Tôles en acier galvanisé pré-traitées avant le vernissage à poudre Chapas de acero cincado pre-tratadas antes de la pintura a polvo Lamiere di acciaio zincato pre-trattate prima della verniciatura a polvere</p>
---	---	--	---	---	---	---	---	--	--

Specifications

Thermodynamic cycle	Diesel 4 stroke		
Air intake	TAA		
Arrangement	4L		
Bore x Stroke	mm	104 x 132	
Total displacement	l	4.5	
Valves per cylinder	2		
Injection system	Mechanical		
Speed governor	mechanical		
Cooling system	liquid (water - paraflu 50%)		
Flywheel housing/flywheel	type	SAE 3 / 11" 1/2	
Direction of rotation (seen from flywheel side)	CCW		
Oil specifications	ACEA E3-E5		
Oil consumption	<0.1% of fuel consumption		
Fuel specifications	EN 590		
Oil and filter maintenance interval for replacement	hours	600	
Specific fuel consumption at:	rpm	1500	1800
	100% load l/h (g/kWh)	19.3 (204.8)	23.3 (220.0)
	80% load l/h (g/kWh)	14.4 (204.0)	17.5 (220.0)
	50% load l/h (g/kWh)	9.8 (207.4)	12.1 (229.0)
Coolant capacity: engine only	l	~8.5	
	engine+radiator	l	~18.5
ATB (without canopy)	°C	53	55
No remote cooling radiator allowed			
Lube oil total system capacity including pipes, filters etc.	l	~12.8	
Electric system	12 Vcc		
Starting batteries: recommended capacity	Ah	1 x 100	
Discharge current (EN 50342)	A	650	
Cold starting: without air preheating	°C	-10	
	with air preheating	°C	-25

Performances

Ratings ¹		1500 rpm		1800 rpm	
		PRIME	STAND-BY	PRIME	STAND-BY
Rated Output ²	kWm	77	85	87	95

1) Ratings in accordance with ISO 8528. For duty at temperature over 40°C and/or altitude over 1000 meters must be considered a power derating factor. Contact the FPT sales organization.

2) Net power at flywheel available after 50 hours running with a ±3% tolerance.

PRIME POWER: The prime power is the maximum power available with varying loads for an unlimited number of hours. The average power output during a 24h period of operation must not exceed 80% of the declared prime power between the prescribed maintenance intervals and at standard environmental conditions. A 10% overload is permissible for 1 hour every 12 hours of operation.

STAND-BY POWER: The stand-by power is the maximum power available for a period of 500 hours/year with a mean load factor of 90% of the declared stand-by power. No kind of overloads is permissible for this use.

CONTINUOUS POWER: Contact the FPT sales organization.

N45 TM1A

85 kW @ 1500 rpm
95 kW @ 1800 rpm

Stage II

Standard configuration

FPT engine N45 TM1A equipped with:

- Mounted radiator incorporating air-to-air charge cooler
- Mounted belt driven pusher fan
- Fan guard
- Mounted air filter with replaceable cartridges
- Fuel filter
- Primary fuel filter/water separator
- Replaceable oil filter
- Front engine mounting brackets
- Flywheel housing SAE3 and flywheel 11"1/2
- Re-directable exhaust gas elbow
- Recircled oil breather system
- Oil dipstick
- HWT and LOP sensors
- 12 Vdc electrical system
- User's handbook

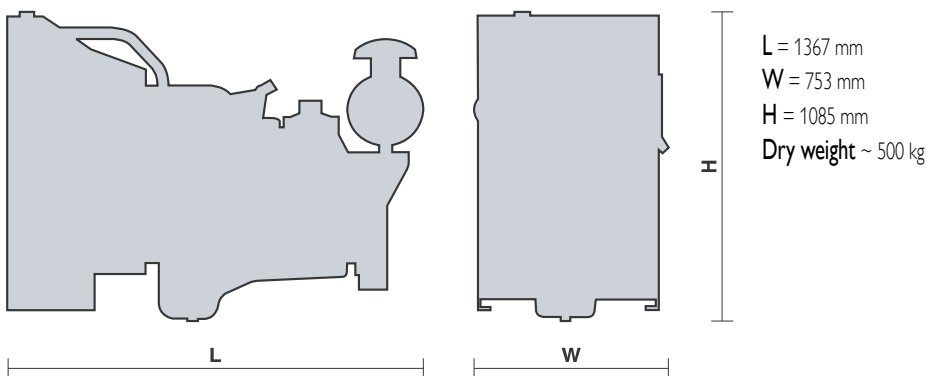
THE ENGINE IS SUPPLIED WITHOUT LIQUIDS

Optional equipment:

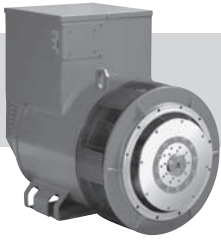
On request the engine can be supplied with:

- Oil drain pump
- Oil drain valve
- 120/230 Volt water jacket heater
- WT and OP sensors for gauges
- Low water level sensor
- Turbo and exhaust gas guards
- Exhaust gas flexible joint
- 24 Vdc electrical system

Overall dimensions:



Publication P4AG6N004E - 01.12
Specifications subject to change without notice.
Illustrations may include optional equipment.



meccalte



ECP 34

MECCALTE spa - Via Roma, 20 - 36051 CREAZZO (VI) ITALIA
Tel. +39 0444/396111 - Fax +39 0444/396166 - e-mail : info@meccalte.it
web site: www.meccalte.com

4 POLE

CHARACTERISTICS

INDUSTRIAL RATINGS

ambient 40° C

Type	KVA - cos φ 0.8 - 3 Phase continuous							Efficiency		
	CL. H (ΔT= 125°C)				CL. F (ΔT= 105°C)			η % CL. H (ΔT= 125°C)		
50 Hz										
Series Star Y	380	400	415	IP45 400 V	380	400	415	2/4	3/4	4/4
Parallel Star YY	190	200	208		190	200	208			
Series Delta Δ	220	230	240		220	230	240			
Parallel Delta ΔΔ	110	115	120		110	115	120			
ECP34-1.5VS/4	75	75	75	58	67	67	67	89	91	90,7
ECP34-1S/4	85	85	85	65	77	77	77	90	91,9	91,5
ECP34-2S/4	105	105	105	85	95	95	95	90,7	92,5	92,2
ECP34-1L/4	130	130	130	104	118	118	118	91,5	93,2	92,7
ECP34-2L/4	150	150	150	120	136	136	136	92	93,5	93,2
ECP34-3L/4	155	160	160	125	140	145	145	92,3	93,7	93,5

Type	CL. H (ΔT= 125°C)				CL. F (ΔT= 105°C)			Efficiency		
								η % CL. H (ΔT= 125°C)		
60 Hz										
Series Star Y	440	460	480	IP45 480 V	440	460	480	2/4	3/4	4/4
Parallel Star YY	220	230	240		220	230	240			
Series Delta Δ	254	265	277		254	265	277			
Parallel Delta ΔΔ	127	133	138		127	133	138			
ECP34-1.5VS/4	85	90	90	70	75	80	80	90,7	92,8	92,5
ECP34-1S/4	102	102	102	78	92	92	92	91,8	93,8	93,4
ECP34-2S/4	126	126	126	102	114	114	114	92,3	94,1	93,8
ECP34-1L/4	145	156	156	125	130	141	141	93,3	94,9	94,4
ECP34-2L/4	170	180	180	144	150	163	163	93,8	95,2	95
ECP34-3L/4	185	192	192	150	160	173	173	94,1	95,5	95,3

STANDBY RATINGS

Type	KVA Temp. Rise / Ambient °C			KVA Temp. Rise / Ambient °C		
	50 Hz			60 Hz		
	163° / 27°	150° / 40°	125° / 27°	163° / 27°	150° / 40°	125° / 27°
ECP34-1.5VS/4	83	79	79	100	95	95
ECP34-1S/4	95	90	90	114	108	108
ECP34-2S/4	116	110	110	139	132	132
ECP34-1L/4	143	138	138	171	165	165
ECP34-2L/4	164	158	158	196	189	189
ECP34-3L/4	175	169	169	210	202	202

Type	J (Kgm ²) B3-B14 FORM	Weight MD35 (Kg)	Air Volume		Noise dB(A)			
					50 Hz		60 Hz	
			50 Hz (m ³ /min)	60 Hz (m ³ /min)	1m	7m	1m	7m
ECP34-1.5VS/4	0,6238	310	19,3	23	79	65	83	69
ECP34-1S/4	0,7366	341						
ECP34-2S/4	0,9060	419						
ECP34-1L/4	0,9923	445						
ECP34-2L/4	1,1190	491						
ECP34-3L/4	1,1666	495						

ACCESSORIES

REGULATOR				PARALLEL DEVICE	THERMAL PROTECTION			HEATERS	MECHANICAL PROTECTION			
DSR	DER-1	SR7/2	UVR6		PTC	BIMET. DEVICE	PT100		IP21	IP23	IP45	IP55
<input checked="" type="checkbox"/>	<input type="checkbox"/>	<input type="checkbox"/>	<input type="checkbox"/>	<input type="checkbox"/>	<input type="checkbox"/>	<input type="checkbox"/>	<input type="checkbox"/>	<input type="checkbox"/>	<input checked="" type="checkbox"/>	<input type="checkbox"/>	<input type="checkbox"/>	<input type="checkbox"/>

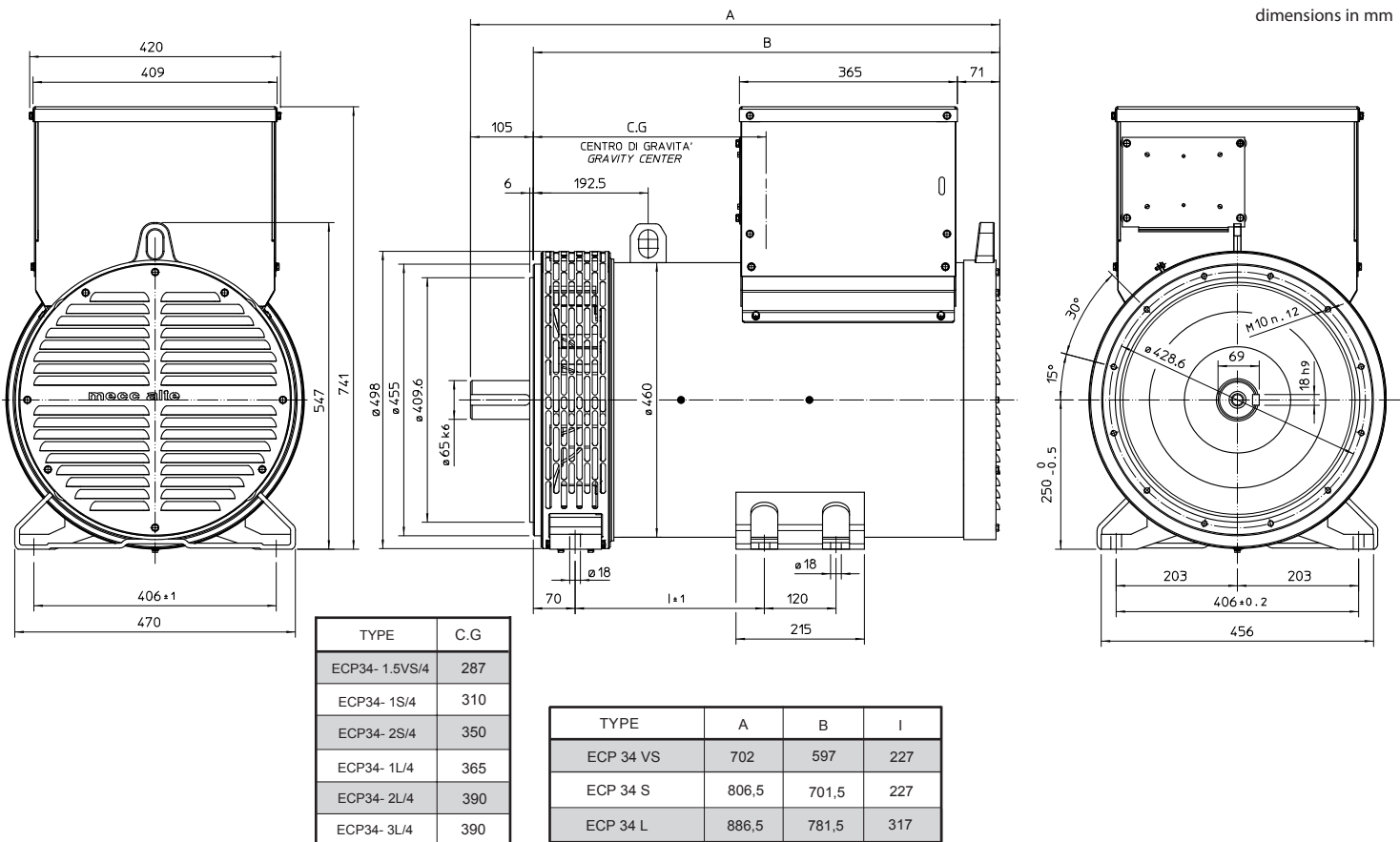
● = Standard
□ = Optional

Rating



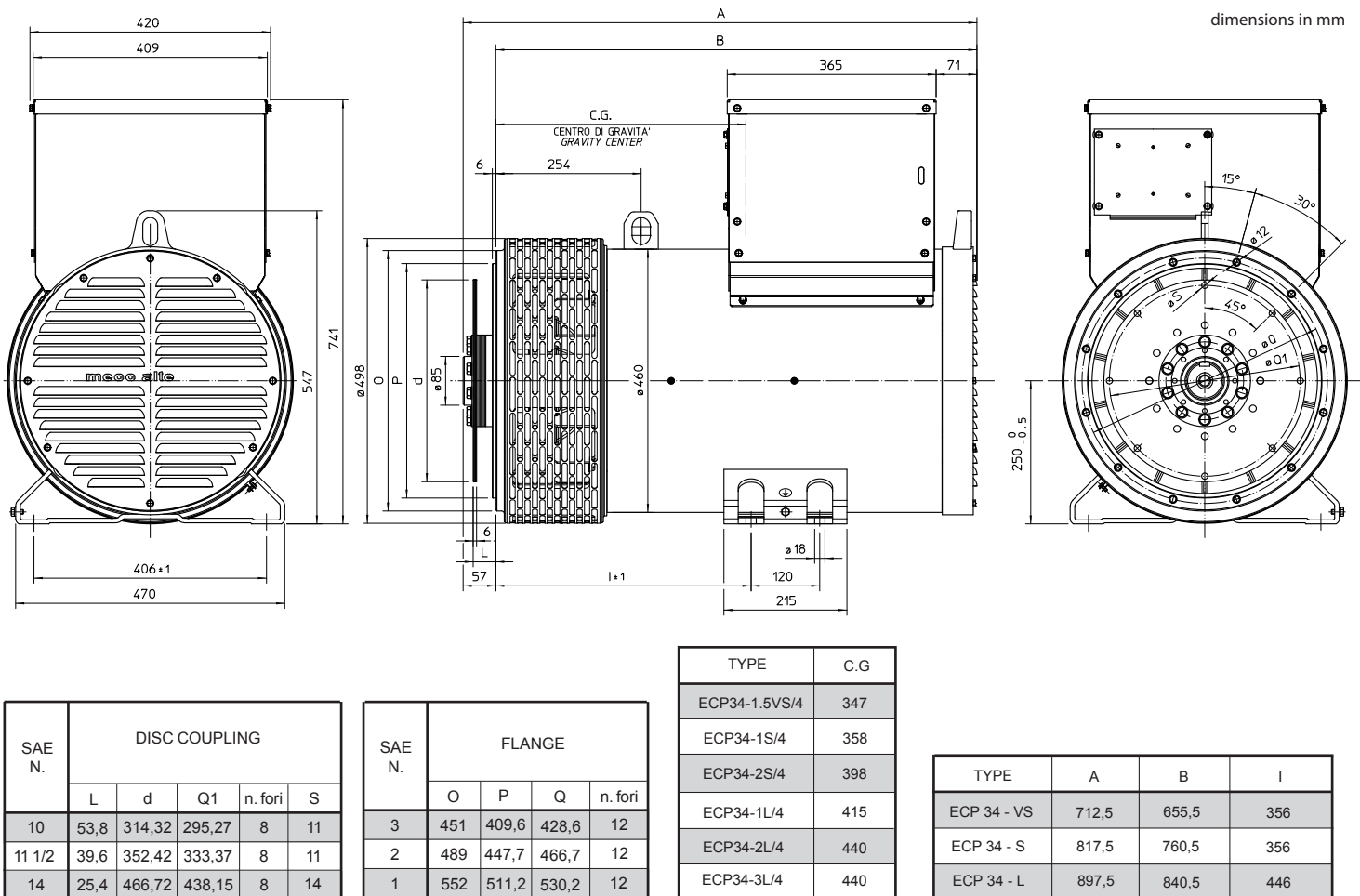
OVERALL DIMENSIONS B3 - B14 FORM

dimensions in mm



OVERALL DIMENSIONS MD35 FORM

dimensions in mm



DSECONTROL[®] MONITORING WITH INTELLIGENCE.



DSE7310 & DSE7320

AUTO START & AUTO MAINS FAILURE CONTROL MODULES (COMMUNICATIONS & EXPANSION)



The DSE7310 and DSE7320 are control modules for single gen-set applications. The modules have been developed from the successful DSE5310 and DSE5320 Series and incorporate a number of advanced features to meet the most demanding on-site applications.

The DSE7310 is an Automatic Start Control Module and the DSE7320 is an Auto Mains (Utility) Failure Control Module. Both modules have been designed to start and stop diesel and gas generating sets that include electronic and non-electronic engines. The DSE7320 includes the additional capability of being able to monitor a mains (utility) supply.

Both modules include USB, RS232 and RS485 ports as well as dedicated DSENet[®] terminals for expansion device connectivity.

The modules are simple to operate and feature a user-friendly menu layout for improved clarity. Enhanced features include a real time clock for enhanced event and performance monitoring, ethernet communications for low cost monitoring, mutual standby (DSE7310 only) to reduce engine wear and tear and preventative maintenance features to detect engine part faults prior to a major problem occurring.

FEATURES

- Backed up real time clock
- 132 x 64 pixel LCD display
- Configurable display languages
- Five-key menu navigation
- Fully configurable via PC software
- LED and LCD alarm indication
- Engine exercise mode
- Configurable start & fuel outputs
- kWh monitoring
- Automatic load transfer
- Eight configurable digital inputs
- Six configurable outputs
- Configurable timers and alarms
- Modbus RTU
- Magnetic pick-up
- Selected front panel programming
- Multiple date and time exercise scheduler
- SMS messaging (additional external modem required)
- Power save mode
- User selectable RS232 & RS485 communications
- DSENet[®] compatible
- Ethernet communications via DSE860/865
- Multiple date and time maintenance scheduler
- Configurable display pages
- Programmable load shedding/acceptance
- Preventative maintenance
- kW overload protection
- Unbalanced load protection
- Flexible sender input
- Configurable SCADA output page
- True dual mutual standby with load balancing timer (DSE7310 only)
- Fan control for additional cooling
- 'Protections Disabled' facility
- Fuel usage monitoring and low fuel alarm
- Support for up to three remote display units
- Automatic sleep mode
- Easy access, configurable diagnostics page shows summary of output states
- Improved programmable event log (250) showing date and time
- Manual fuel pump control
- 3 alternative configurations
- Multiple date and time scheduler
- 3 Programmable Maintenance alarms with comms alert
- Customisable status screens
- Low fuel level alarm delay
- Charge alternator fail warning and shutdown alarms with user programmable delay
- Independent Earth fault trip
- Sleep mode
- Load switching (Load shedding and dummy load outputs)
- Manual speed trim (on CAN engines that support this feature)
- Additional display screens to help with modem diagnostics
- Security levels – PC software has password system to control access to PC software features
- Operator configurable virtual LEDs visible in SCADA

NEW FEATURES

- Additional programmable logic
- Improved modem diagnostics
- Remote control sources (10) can be accessed via SCADA
- Additional electrical trip options
- Additional start delay functions
- Oil pressure values from additional engines
- Front panel editing of scheduler
- Displays kW as % of rated kW setting

SPECIFICATION

DC SUPPLY

CONTINUOUS VOLTAGE RATING
8V to 35V Continuous

CRANKING DIP PROTECTION
Able to survive 0V for 50mS, providing supply was at least 10V before dropout and supply recovers to 5V. This is achieved without the need for internal batteries

CHARGE FAIL/ EXCITATION
0V to 35V fixed power source 2.5W

MAXIMUM STANDBY CURRENT
160mA at 12V 80mA at 24V

MAXIMUM OPERATING CURRENT
340mA at 12V 160mA at 24V

ALTERNATOR INPUT

RANGE
15V - 333V (L-N) 50Hz - 60Hz
(Minimum 15V AC Ph-N)

ACCURACY
1% of full scale true RMS sensing

SUPPORTED TOPOLOGIES
3 phase 4 wire
3 phase 3 wire
3 phase 4 wire Delta
Single phase 2 wire
2 phase 3 wire L1 & L2
2 phase 3 wire L1 & L3

MAINS/UTILITY INPUT (DSE7320 ONLY)

RANGE
15V - 333V (L-N) 50Hz - 60Hz
(Minimum 15V AC Ph-N)

ACCURACY
1% of full scale true RMS sensing

SUPPORTED TOPOLOGIES
3 phase 4 wire
3 phase 3 wire
3 phase 4 wire Delta
Single phase 2 wire
2 phase 3 wire L1 & L2
2 phase 3 wire L1 & L3

CT'S

BURDEN
0.5VA

PRIMARY RATING
1A - 8000A (user selectable)

SECONDARY RATING
1A or 5A secondary (user selectable)

ACCURACY OF MEASUREMENT
1% of full load rating

RECOMMENDATIONS
Class 1 required for instrumentation
Protection class required if using for protection

SPECIFICATION

MAGNETIC PICKUP

VOLTAGE RANGE

+/- 0.5V minimum (during cranking) to 70V peak

FREQUENCY RANGE

10,000 Hz (max)

OUTPUTS

OUTPUT A (FUEL)

15 Amp DC at supply voltage

OUTPUT B (START)

15 Amp DC at supply voltage

OUTPUTS C & D

8 Amp 250V (Volt free)

AUXILIARY OUTPUTS E,F,G,H

2 Amp DC at supply voltage

DIMENSIONS

OVERALL

240mm x 181.1mm x 41.7mm
9.4" x 7.1" x 1.6"

PANEL CUT-OUT

220mm x 160mm
8.7" x 6.3"
Max panel thickness 8mm (0.3")

ENVIRONMENTAL TESTING STANDARDS

ELECTRICAL SAFETY

BS EN 60950
Safety of Information Technology Equipment,
including Electrical Business Equipment

ELECTRO MAGNETIC COMPATIBILITY

BS EN 61000-6-2
EMC Generic Immunity Standard for the
Industrial Environment
BS EN 61000-6-4
EMC Generic Emission Standard for the
Industrial Environment

TEMPERATURE (OPERATING)

BS EN 60068
Test Ab to +70°C 60068-2-2 Hot
Test Ab to -30°C 60068-2-1 Cold

VIBRATION

BS EN 60068-2-6
Ten sweeps in each of three major axes
5Hz to 8Hz @ +/-7.5mm, 8Hz to 500Hz @ 2g

HUMIDITY

BS 2011 part 2.1 60068-2-30
Test Cb Ob Cyclic
93% RH @ 40°C for 48 hours

SHOCK

BS EN 60068-2-27
Three shocks in each of three major axes
15gn in 11ms

BENEFITS

- 132 x 64 pixel ratio makes information easy to read
- Real time clock provides accurate event logging
- PC software is license free
- Set maintenance periods can be configured to maintain optimum engine performance
- Ethernet communications provides advanced remote monitoring at low cost
- Modules can be integrated into building management systems
- Preventative maintenance avoids expensive engine down time
- Advanced PCB layout ensures high reliability
- Robust design
- Extensive performance monitoring

OPERATION

The modules are operated via the START, STOP, AUTO and MANUAL soft touch membrane buttons on the front panel. The DSE7320 also has a TEST button. Both modules include load switch buttons. The main menu system is accessed using the five navigation buttons to the left of the LCD display.

CONFIGURATION

The modules can be configured using the front panel buttons or by using the DSE Configuration Suite PC software and a USB lead.

COMMUNICATIONS

The DSE7310 & DSE7320 have a number of different communication capabilities.

SMS Messaging

When the module detects an alarm condition, it has the ability to send an SMS message to a dedicated mobile number (s), notifying an engineer of the exact time, date and reason why the engine failed (GSM Modem and SIM Card required).

Remote Communications

When the module detects an alarm state, it dials out to a PC notifying the user of the condition (Modem required).

Remote Control

The module can be controlled remotely using either a GSM Modem, Ethernet via DSE860/865 or via RS485. Using a modem allows the module to be controlled from any distance. Using RS485 limits the distance to 1km (0.6 miles).

Building Management

The module has been designed to be integrated into new and existing building management systems, using RS485.

PC Software

The module has the ability to be configured and monitored from a remote PC, using the PC software and a USB lead.

INPUTS & OUTPUTS

Analogue inputs are provided for oil pressure, coolant temperature and fuel level. These connect to conventional engine mounted resistive sensor units to provide accurate monitoring and protection facilities. They can also be configured to interface with digital switch type inputs for low oil pressure and high coolant temperature shutdowns. Eight user configurable digital inputs are also included, plus one flexible sender.

Outputs are provided for fuel solenoid, start solenoid and six additional configurable outputs. On these configurable outputs a range of different functions, conditions or alarms can be selected.

INSTRUMENTATION

The modules provide advanced metering facilities, displaying the information on the LCD display. The information can be accessed using the five-key menu navigation to the left of the display.

DSENET®

DSENet® is a collection of expansion modules that have been created to work with DSENet® compatible control modules. DSENet® allows up to 20 different expansion devices to be used at a time. The expansion modules available are:

- DSE2157 Relay Output Expansion Module
- DSE2130 Input Expansion Module
- DSE2548 Annunciator Module Remote Display Module
- DSE2510 Remote Display
- DSE2520 Remote Display

EVENT LOG

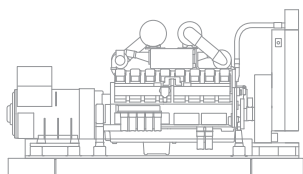
The module includes a comprehensive event log that shows the most recent 250 alarm conditions and the date and time that they occurred. This function assists the user when fault finding and maintaining a generating set.

ELECTRONIC ENGINE COMPATIBILITY

- CAT
- Cummins
- Deutz
- John Deere
- MTU
- Perkins
- Scania
- Volvo
- IVECO
- Generic
- Plus additional manufacturers

RELATED MATERIALS

TITLE	PART NO'S
DSE7xxx Manual	057-074
DSE72xx/73xx PC Software Manual	057-077
DSE2130 Data Sheet	053-060
DSE2157 Data Sheet	053-061
DSE2548 Data Sheet	053-062
DSE860/865 Data Sheet	055-071
DSE2510/20 Data Sheet	055-074



ELECTRONIC ENGINE CAPABILITY

7310

Generator Instruments

Volts, Hz, Amps, kW, kVA, Pf, kWh, kVAr, kVArh, KVArh

Engine Instruments

RPM, Oil Pressure, Coolant Temperature, Hours Run, Charging Voltage, Battery Volts.

Electronic Engines

Enhanced Instrumentation and Engine ECU diagnostics via electronic engine interface.

7320

Generator Instruments

Volts, Hz, Amps, kW, kVA, Pf, kWh, kVAr, kVArh, KVArh

Engine Instruments

RPM, Oil Pressure, Coolant Temperature, Hours Run, Charging Voltage, Battery Volts.

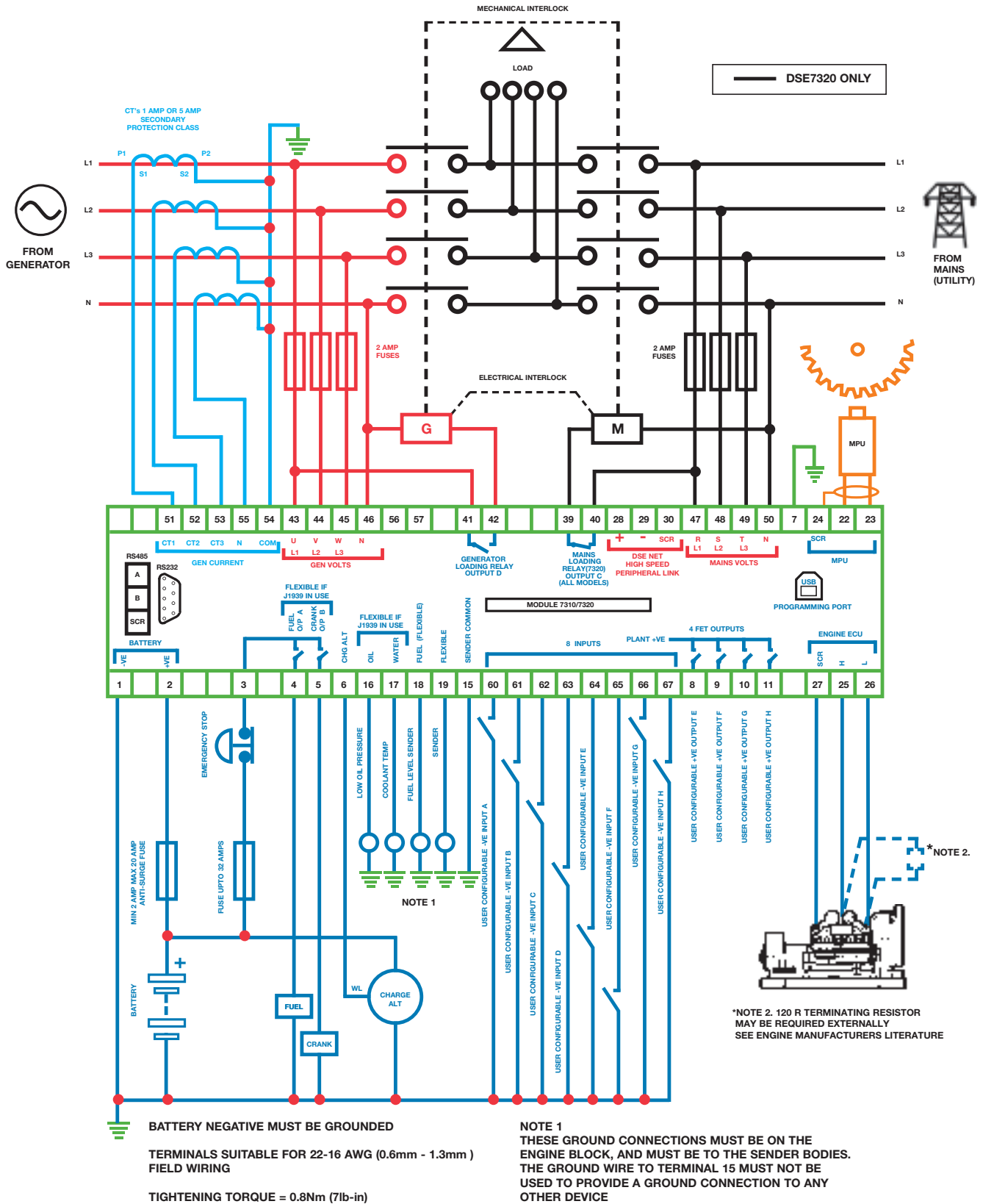
Electronic Engines

Enhanced instrumentation and Engine ECU diagnostics via electronic engine interface.

Mains/Utility Instruments

Volts, Frequency, Amps (optional when CT's are fitted load side of the line)

DSE7310 & DSE7320



DEEP SEA ELECTRONICS PLC

Highfield House
Hunmanby Industrial Estate
Hunmanby, North Yorkshire
YO14 0PH England

TELEPHONE

+44 (0)1723 890099

FACSIMILE

+44 (0)1723 893303

EMAIL

sales@deepseapl.com

WEBSITE

www.deepseapl.com



Registered in England & Wales No.01319649

VAT No.316923457

DEEP SEA ELECTRONICS INC

3230 Williams Avenue
Rockford
IL 61101-2668 USA

TELEPHONE

+1 (815) 316 8706

FACSIMILE

+1 (815) 316 8708

EMAIL

sales@deepseausa.com

WEBSITE

www.deepseausa.com

YOUR LOCAL DISTRIBUTOR.

DEEP SEA ELECTRONICS PLC maintains a policy of continuous development and reserves the right to change the details shown on this data sheet without prior notice. The contents are intended for guidance only.

This data sheet is printed on 9lives 55 Silk, which is produced with 55% recycled fibre from both pre and post-consumer sources, together with 45% virgin ECF fibre.

